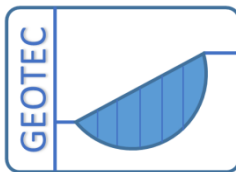


## Untersuchungsfall 1

# Pfahlgruppen des *Stonebridge Towers* in London mit dem Programm ELPLA



R. Herrmann<sup>1</sup>/ M. El Gendy<sup>2</sup>/ F. Hattab<sup>3</sup>



GEOTEC Software Inc.  
PO Box 14001 Richmond Road PO, Calgary AB, Canada T3E 7Y7  
Tele.:+1(587) 332-3323  
[geotec@geotecsoftware.com](mailto:geotec@geotecsoftware.com)  
[www.geotecsoftware.com](http://www.geotecsoftware.com)

**2022**

---

<sup>1</sup>Prof. Geotechnical Institute, Siegen university, Germany. Email: richard.herrmann@uni-siegen.de

<sup>2</sup> Prof. Faculty of Engineering, Port Said University, Egypt. Email: melgendy@elpla.com

<sup>3</sup> Dip. - Ing.

Inhalt	Seite
<b>Untersuchungsfall 1: Pfahlgruppen des <i>Stonebridge Towers</i> in London.....</b>	<b>4</b>
1.1 Allgemeines .....	4
1.2 FE-Netz .....	6
1.3 Pfahl- und Plattenmaterial.....	6
1.4 Baugrunddaten .....	7
1.4.1 UndrÄnierte KohÄsion .....	7
1.4.2 Poissonzahl .....	7
1.4.3 Grenzpfahlload .....	8
1.4.4 Grundwasser .....	8
1.4.5 Bodenkennwerte .....	8
1.5 Lastdaten .....	10
1.6 Berechnung der Pfahlgruppen.....	10
1.7 Ergebnisse .....	11
1.7.1 Setzungen .....	11
1.7.2 SohlrÄcke .....	16
1.7.3 Pfahlloaden.....	20
1.7.4 Tabellarische Darstellung .....	27
1.8 Auswertung .....	28
1.8.1 Darstellung der Maximalen Setzungen .....	28
1.8.2 Darstellung der Tragwirkungskoeffizienten $\alpha_{kPP}$ .....	28
1.8.3 Darstellung von Pfahlwiderstand und Plattenwiderstand .....	29
1.8.4 Vorhandene Messungen und Berechnungen.....	30
1.8.5 Diskussion der Ergebnisse .....	31
1.8.6 Schlussfolgerungen .....	33
1.8.7 Empfohlene Berechnungsverfahren .....	33
1.9 Literatur.....	35

## **Vorwort**

Als praktisches Beispiel für Pfahlplatten und Pfahlgruppen mit dem *ELPLA* wird ein Untersuchungsfall behandelt, um die Genauigkeit der verschiedenen Berechnungsverfahren von Pfahlplatten und Pfahlgruppen zu beurteilen. Der Untersuchungsfall ist ein Hochhaus in London (*Stonebridge Towers*), das als Spezialfall einer Pfahlplatte untersucht wird, wenn keine Wechselwirkung zwischen Pfahl-Platte und Platte-Boden berücksichtigt wird.

Der Turm steht auf Pfahlgruppen. Mit Verwendung der vorhandenen Feldversuchsdaten des Baugrunds und der Feldergebnisse der Plattensetzungen und Pfahllasten bietet dieser Untersuchungsfall eine gute Gelegenheit, die verschiedenen Berechnungsverfahren, die in *ELPLA* verfügbar sind, zu bewerten.

Der Untersuchungsfall wurde von *Hattab* (2007) in einer Dissertation unter der Leitung von:

Prof. Dr.-Ing. *R Herrman*  
Professor für Geotechnik und Grundbau an der Universität Siegen

und

Prof. Dr.-Ing. *M El Gendy*  
Professor für Geotechnik und Grundbau an der Universität Port Said

Die Bearbeitung dieses Untersuchungsfalles erfolgt mit Hilfe von:

Ing. *Y. El Gendy*  
GEOTEC Software Inc.

## Untersuchungsfall 1: Pfahlgruppen des *Stonebridge Towers* in London

### 1.1 Allgemeines

Berechnung und Messungen von Pfahlgruppen des *Stonebridge Towers*, die bei *Hemsley* (2000) diskutiert und bei *Cooke et al.* (1981) beschrieben sind, werden verwendet, um die Genauigkeit der Berechnungsverfahren im Programm *ELPLA* zu überprüfen. Der *Stonebridge Tower* ist ein Hochhaus mit 16 Stockwerken und liegt am *Stonebridge Park* in Nord-London in England. Das Gebäude wurde zwischen 1973 und 1975 auf einer mächtigen tonigen Schicht gebaut, die sich bis zur Geländeoberfläche erstreckt. Es gibt keine Untergeschosse. Die Platte befindet sich somit unmittelbar an der Geländeoberfläche. Das Hochhaus ist 43 [m] hoch. Als Gründungsplatte wurde eine rechteckige Platte mit den Abmessungen 43.3 [m] und 19.2 [m] und einer Dicke von 0.9 [m] angesetzt. Unter der Platte befinden sich insgesamt 351 Bohrpfähle. Die Pfähle haben eine Länge von  $l = 13$  [m] und einen Durchmesser von  $D = 0.45$  [m]. Sie sind in einem Raster von 1.6 [m] und 1.5 [m] angeordnet (Bild 1.1 und Bild 1.2). Die geschätzte gesamte Last auf der Platte ergibt eine gleichmäßige Flächenlast von 187 [kN/m<sup>2</sup>].

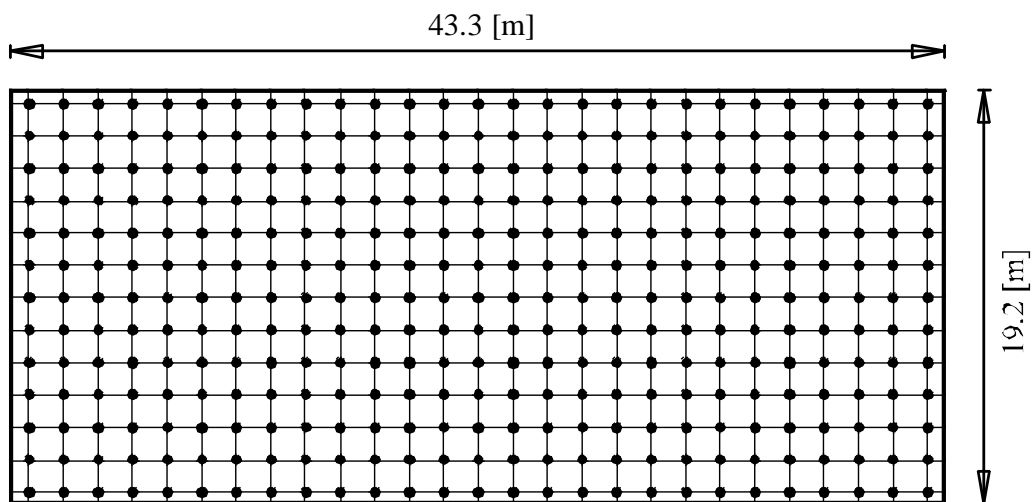


Bild 1.1 *Stonebridge Tower*: Draufsicht der Platte mit Pfählen

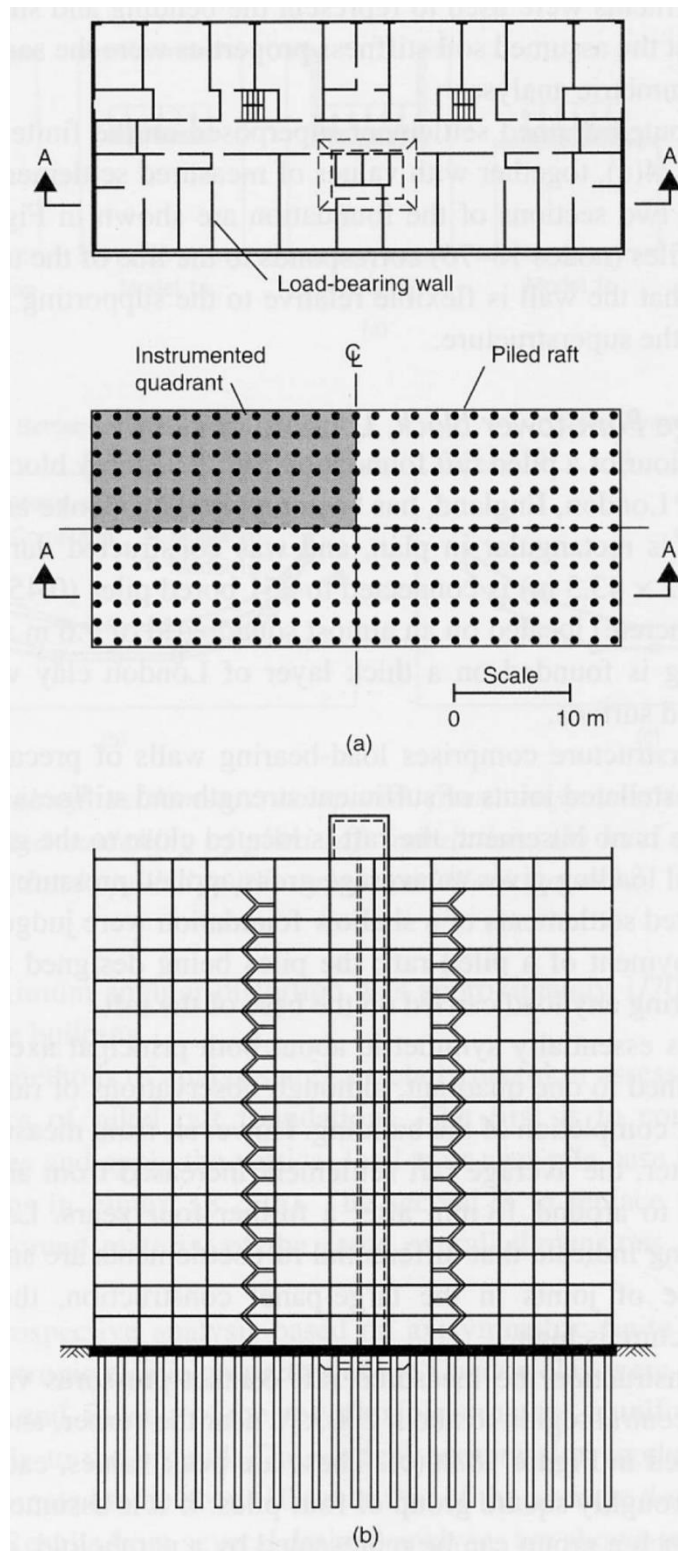


Bild 1.2 Stonebridge Tower nach Hemsley (2000)

a) Grundriss der Platte mit den Wänden und Pfahlgruppen

b) Schnitt A-A

## 1.2 FE-Netz

Die Platte mit den Abmessungen 43.3 [m]  $\times$  19.2 [m] ist zu berechnen. Sie wird in Elemente mit einer Maximallänge von 1.6 [m] in  $x$ -Richtung und von 1.5 [m] in  $y$ -Richtung unterteilt, wie im Bild 1.3 dargestellt. Die Pfähle werden in Linienelemente mit 3.25 [m] Länge unterteilt.

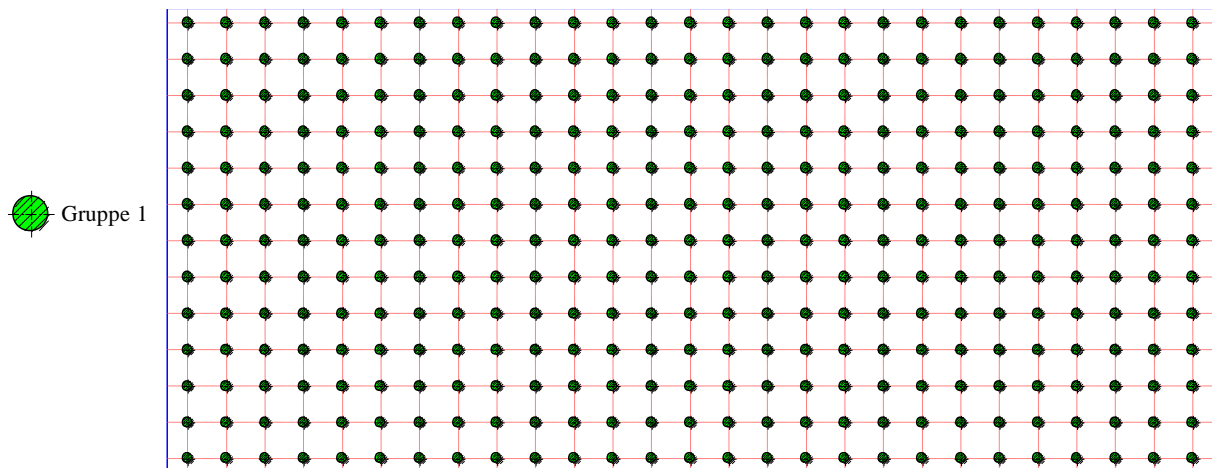


Bild 1.3 FE-Netz der Platte mit Pfählen

## 1.3 Pfahl- und Plattenmaterial

Die Dicke der Platte wurde mit dem Mittelwert von 0.9 [m] angesetzt. Die Pfähle sind mit dem entsprechenden Durchmesser von 0.45 [m] und einer Länge von 13 [m] in der Berechnung berücksichtigt. Als Pfahl- und Plattenmaterial wurden folgende Werte angesetzt:

Für die Platte:

Elastizitätsmodul	$E_p$	=	20 000	[MN/m <sup>2</sup> ]
Poissonzahl	$\nu_p$	=	0.25	[-]
Wichte	$\gamma_b$	=	25	[kN/m <sup>3</sup> ]

Für die Pfähle:

Elastizitätsmodul	$E_p$	=	30 000	[MN/m <sup>2</sup> ]
Wichte	$\gamma_b$	=	25	[kN/m <sup>3</sup> ]

## 1.4 Baugrunddaten

Die Eigenschaften des Londoner Tons können wie folgt beschrieben werden:

### 1.4.1 Undrained Kohäsion

Es handelt sich dabei um einen überkonsolidierten Ton. Die undrainierte Kohäsion nimmt mit der Tiefe zu und wird näherungsweise laut *Hong et al.* (1999) durch die folgende lineare Beziehung beschrieben:

$$c_u = 150 + 6.67z \quad (1.1)$$

wobei:

$c_u$  Undrainierte Kohäsion des Londoner Tons [kN/m<sup>2</sup>]  
 $z$  Tiefe ab Oberkante Ton [m]

### 1.4.2 Poissonzahl

Die *Poissonzahl* des Londoner Tons wird mit  $\nu_s = 0.25$  [-] angesetzt.

*Steifemodul*

*Hong et al.* (1999) benutzen ein Verhältnis von 200 zwischen dem Schubmodul  $G$  und der undrainierte Kohäsion  $C_u$  um einen variablen Submodul für Boden zu bestimmen.

$$G = 200c_u = 200(150 + 6.67z) \quad (1.2)$$

Die Beziehung zwischen dem Schubmodul  $G$  und Elastizitätsmodul  $E$  wird gegeben durch:

$$G = \frac{E}{0.5(1 + \nu_s)} \quad (1.3)$$

Setzt man Gl. (1.4) in Gl. (1.3) ein, und unter der Annahme einer *Poissonzahl* des Tons von  $\nu_s=0,25$  [-] erfolgt:

$$E = E_o(1 + 0,0445 z) \quad (1.4)$$

wobei:

$G$  Schubmodul, [kN/m<sup>2</sup>]  
 $E$  Elastizitätsmodul der Erstbelastung des Londoner Tons, [kN/m<sup>2</sup>]  
 $\nu_s$  *Poissonzahl* des Bodens, [-]  
 $E_o$  Anfangssteifemodul,  $E_{so} = 75000$  [kN/m<sup>2</sup>]

### 1.4.3 Grenzpfahllast

Die mittlere undrÄnierte KohÄsion  $c_u$  des Londoner Tons wird als  $c_u = 200$  [kN/m<sup>2</sup>] angesetzt. *Russo* (1998) schlug eine Grenzmantelreibung bei der Berechnung mit einer hyperbolischen Funktion nicht weniger als  $\tau = 180$  [kN/m<sup>2</sup>] vor, die einer undrÄnierten KohÄsion von  $c_u = 200$  [kN/m<sup>2</sup>] entspricht. Die Grenzmantelreibung bei der Berechnung mit einer hyperbolischen Funktion ist  $\tau = 180$  [kN/m<sup>2</sup>]. Somit ergibt sich folgende Grenzpfahllast fÄr die PfÄhle mit der LÄnge = 13 [m]:

$$Ql = \tau \times \pi \times D \times l = 180 \times \pi \times 0.45 \times 13 = 3308 \text{ [kN]} = 3.3 \text{ [MN]} \quad (1.5)$$

Die Grenzpfahllast  $Ql$  ist ein geometrischer Parameter der hyperbolischen Beziehung. In einigen FÄllen ist der Wert von  $Ql$  von der tatsÄchlichen TragfÄhigkeitpfahllast unterschiedlich.  $Ql = 1.5$  bis  $2 Q_u$ , wobei  $Q_u$  die TragfÄhigkeitpfahllast ist.

### 1.4.4 Grundwasser

Das Grundwasser im typischen Ton Londons liegt innerhalb von 1.0 [m] von der BodenoberflÄche (*Rickard et al.* (1985)). Das Grundwasser wird direkt unter der Platte in einer Tiefe von 1.0 [m] angenommen.

### 1.4.5 Bodenkennwerte

Eine Bodenschicht von  $H = 100$  [m] MÄchtigkeit ist berÄcksichtigt. FÄr die Berechnung wurde die gesamte Schicht des Baugrunds, wie im Bohrprofil in Bild 1.4 gezeigt, mit 10 Schichten angenommen.



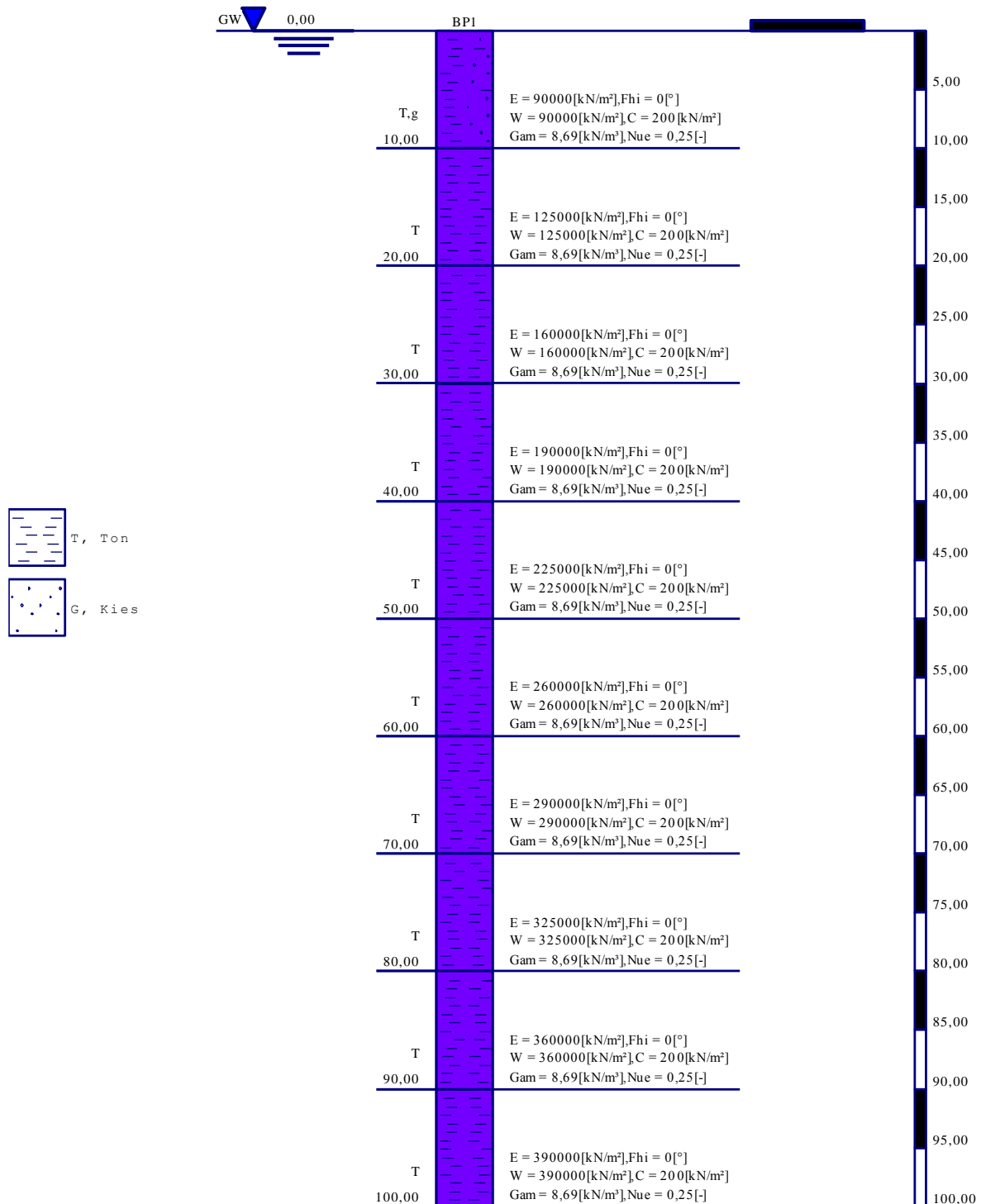


Bild 1.4 Darstellung des Bohrprofils

## 1.5 Lastdaten

Die Gesamtbelastung einschließlich Eigengewicht der Platte wird als Flächenlast von 187 [kN/m<sup>2</sup>] angesetzt.

## 1.6 Berechnung der Pfahlgruppen

Um den Unterschied zwischen den Ergebnissen der Pfahlgruppe des *Stonebridge Towers* bei verschiedenen Berechnungen zu zeigen, werden insgesamt 13 Berechnungen mit *ELPLA* durchgeführt wie folgt:

Tabelle 1.1 Berechnungsverfahren der Platte mit den Pfählen

Nr.	Verfahren	Linearität der Berechnung	Bezeichnung
1	Spannungstrapez-Verfahren	-	-
2	Bettungsmodulverfahren	Lineare Berechnung	<i>LPR</i>
3		Nichtlineare Berechnung mit Verwendung einer hyperbolischen Funktion	<i>NPRH</i>
4		Nichtlineare Berechnung mit Verwendung der DIN 4014/ jetzt DIN 1054	<i>NPRD</i>
5	Steifemodulverfahren für die elastische Platte	Lineare Berechnung	<i>LPR</i>
6		Nichtlineare Berechnung mit Verwendung einer hyperbolischen Funktion	<i>NPRH</i>
7		Nichtlineare Berechnung mit Verwendung der DIN 4014/ jetzt DIN 1054	<i>NPRD</i>
8	Steifemodulverfahren für die starre Platte	Lineare Berechnung	<i>LPR</i>
9		Nichtlineare Berechnung mit Verwendung einer hyperbolischen Funktion	<i>NPRH</i>
10		Nichtlineare Berechnung mit Verwendung der DIN 4014/ jetzt DIN 1054	<i>NPRD</i>
11	Steifemodulverfahren für starre Pfahlgruppen	Lineare Berechnung	<i>LPR</i>
12		Nichtlineare Berechnung mit Verwendung einer hyperbolischen Funktion	<i>NPRH</i>
13		Nichtlineare Berechnung mit Verwendung der DIN 4014/ jetzt DIN 1054	<i>NPRD</i>

Bedeutung der Bezeichnungen *LPR*, *NPRH* und *NPRD* in der Tabelle 1.1:

- Nichtlineare Berechnung mit Verwendung der DIN 4014 (*NPRD*)
- Nichtlineare Berechnung mit Verwendung einer hyperbolischen Funktion (*NPRH*)
- Lineare Berechnung (*LPR*)

Das Verfahren *NPRD* wurde von *El Gendy et al.* (2006) entwickelt, während die Verfahren *NPRH* und *LPR* von *El Gendy* (2007a) entwickelt wurden.

## 1.7 Ergebnisse

Die Ergebnisse der Setzungen für die verschiedenen Berechnungen werden mit Isolinien als isometrische Darstellungen im Bild 1.5 bis Bild 1.16 gezeigt. Die Sohldrücke werden als Kreisdiagramme im Bild 1.17 bis Bild 1.25 dargestellt. Pfahllasten werden als Kreisdiagramme im Bild 1.26 bis Bild 1.38 abgebildet.

### 1.7.1 Setzungen

#### 1.7.1.1 Setzungen der Pfahlplatten nach dem Bettungsmodulverfahren

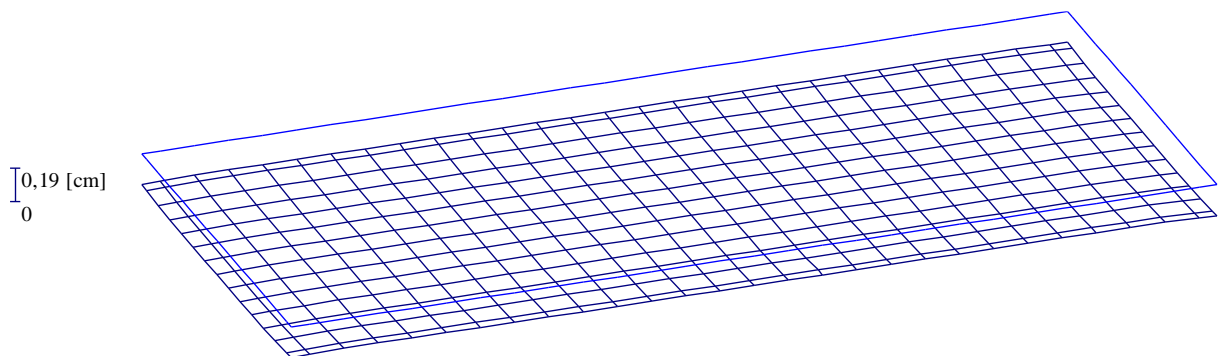


Bild 1.5 Setzungen [cm] - *LPR* - Max.  $s = 0.19$  [cm], Min.  $s = 0.17$  [cm]

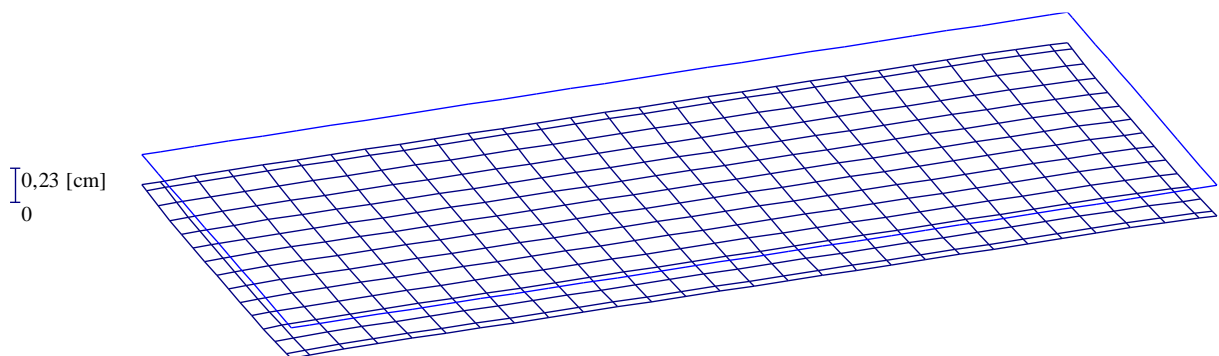


Bild 1.6 Setzungen [cm] - *NPRH* - Max.  $s = 0.23$  [cm], Min.  $s = 0.19$  [cm]

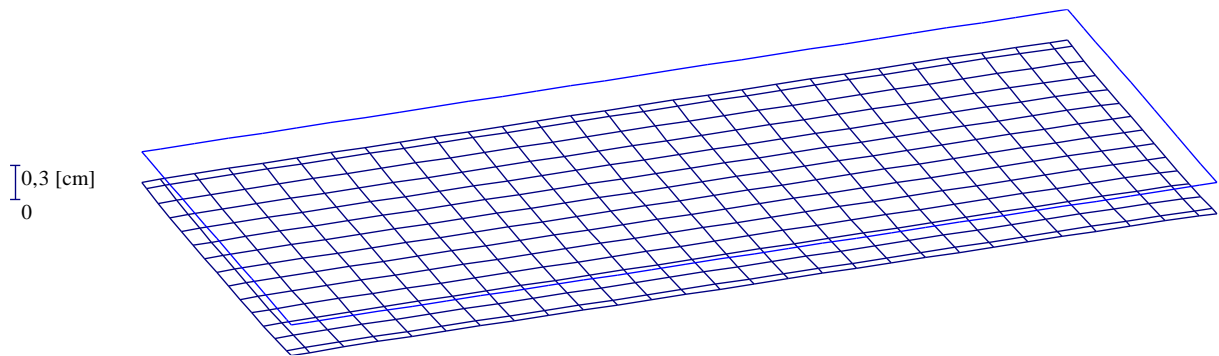


Bild 1.7 Setzungen [cm] - *NPRD* - Max.  $s = 0.30$  [cm], Min.  $s = 0.26$  [cm]

**1.7.1.2 Setzungen der Pfahlplatten nach dem Steifemodulverfahren für die elastische Platte**

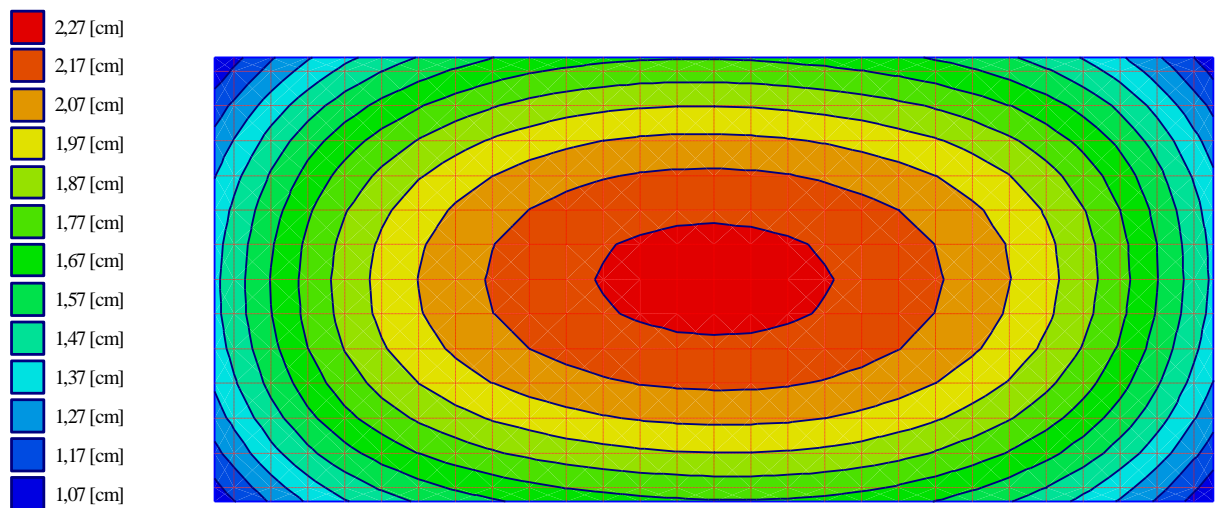


Bild 1.8 Setzungen [cm] - *LPR* - Max.  $s = 2.26$  [cm], Min.  $s = 1.02$  [cm]

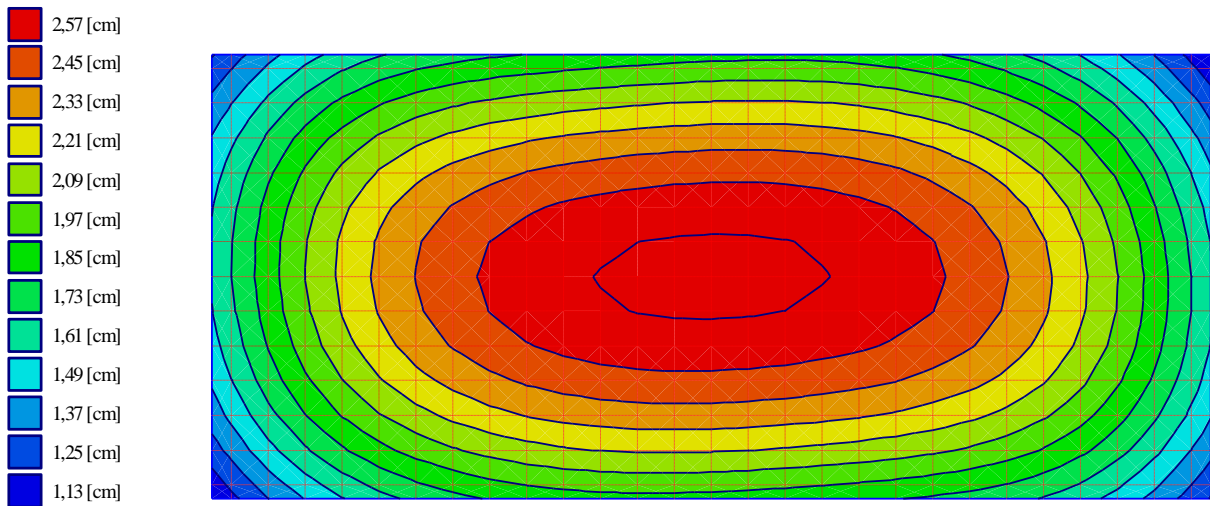


Bild 1.9 Setzungen [cm] - *NPRH* - Max.  $s = 2.66$  [cm], Min.  $s = 1.07$  [cm]

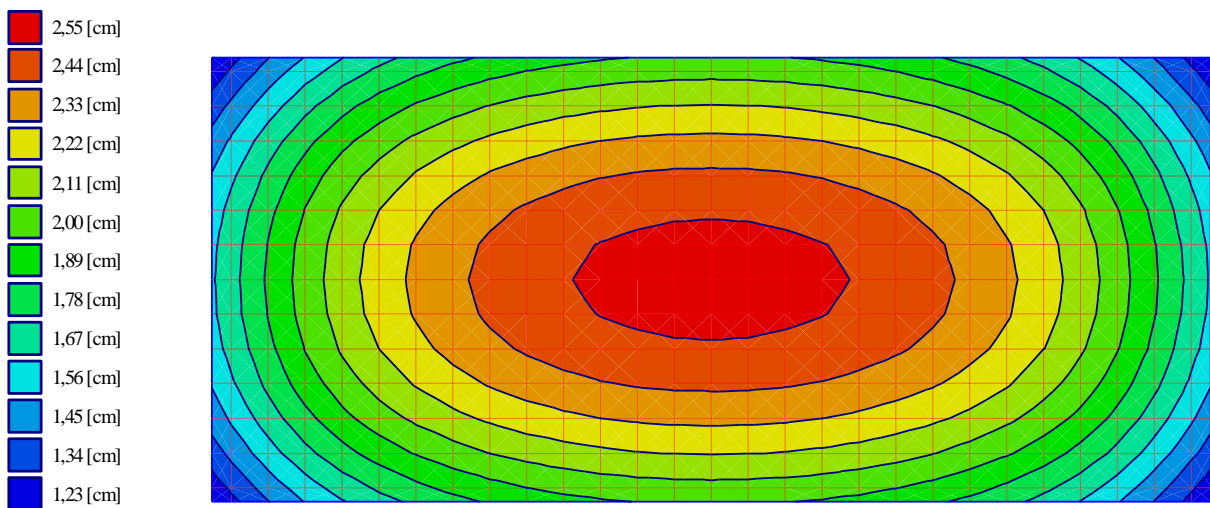


Bild 1.10 Setzungen [cm] - *NPRD* - Max.  $s = 2.55$  [cm], Min.  $s = 1.18$  [cm]

**1.7.1.3 Setzungen der Pfahlplatten nach dem Steifemodulverfahren für die starre Platte**

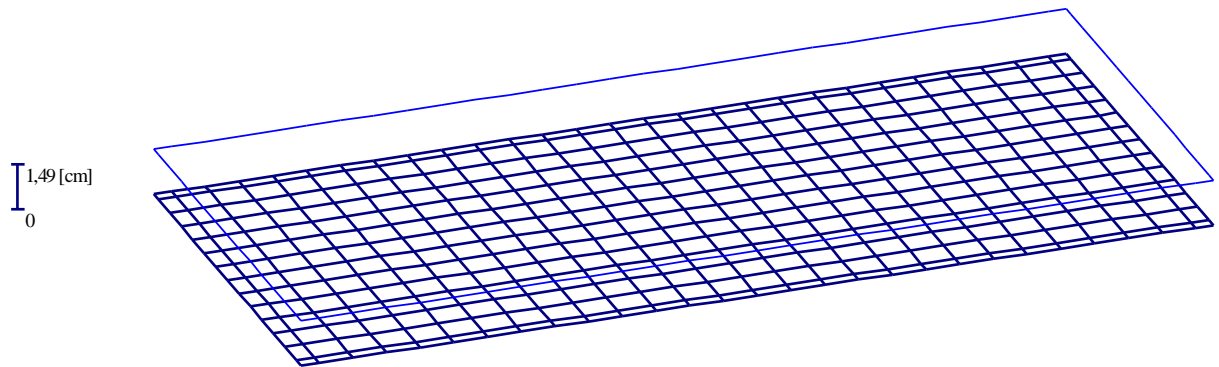


Bild 1.11 Setzungen [cm] - *LPR* -  $s = 1.49$  [cm]

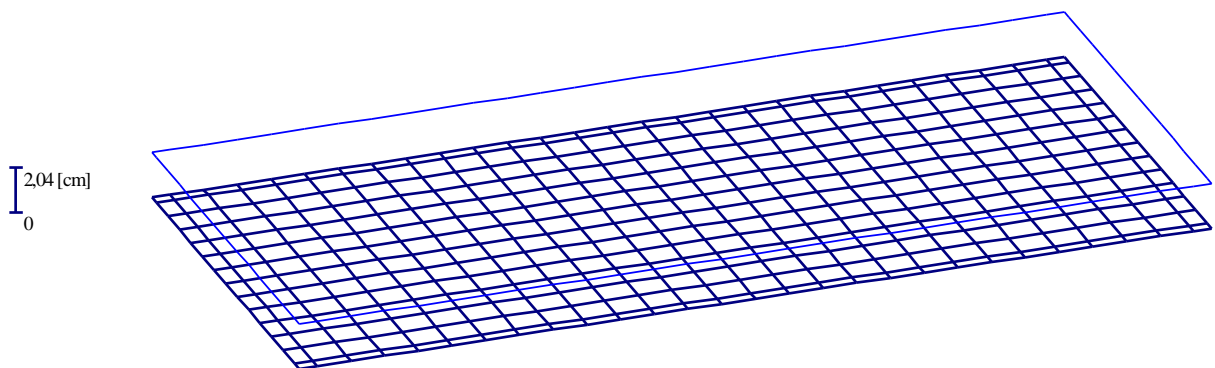


Bild 1.12 Setzungen [cm] - *NPRH* -  $s = 2.04$  [cm]

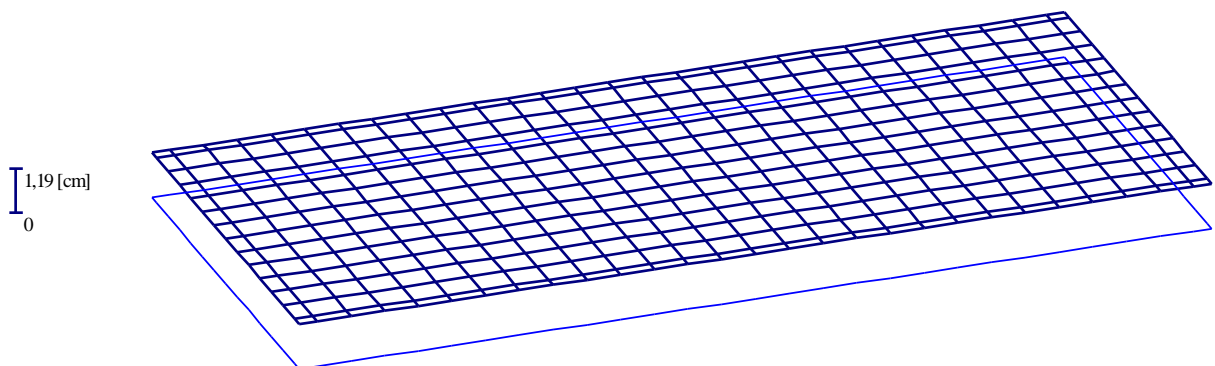
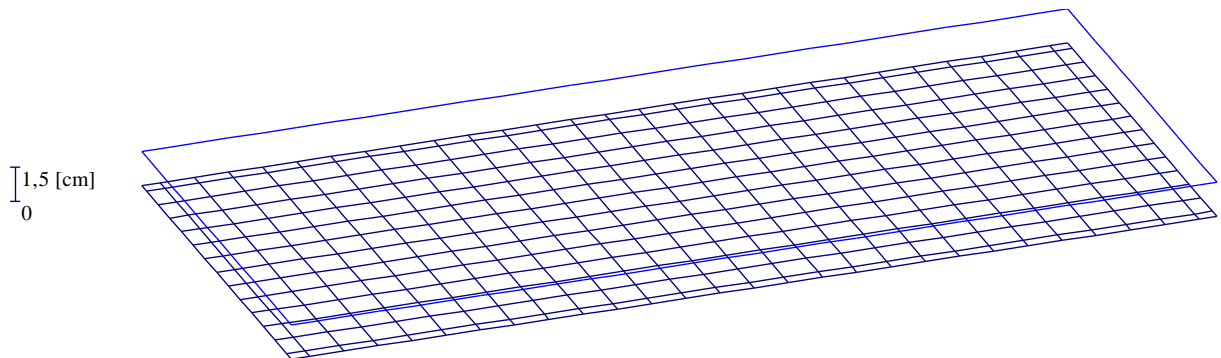
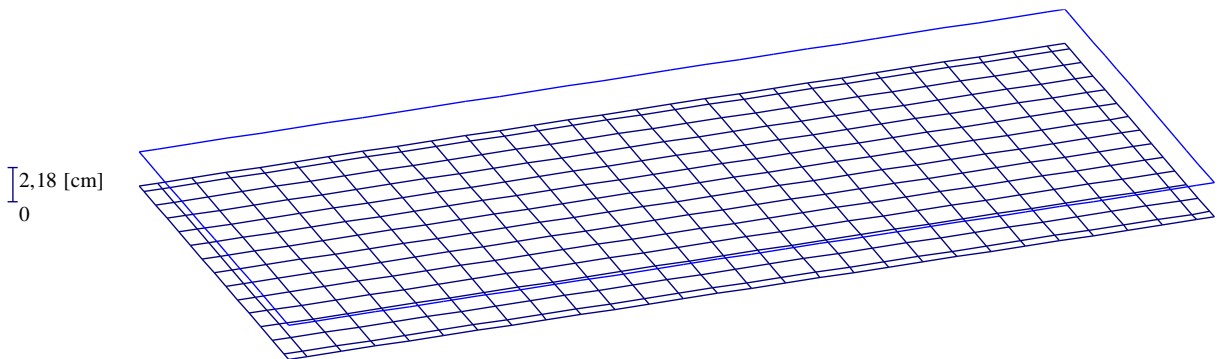


Bild 1.13 Setzungen [cm] - *NPRD* -  $s = -1.19$  [cm]

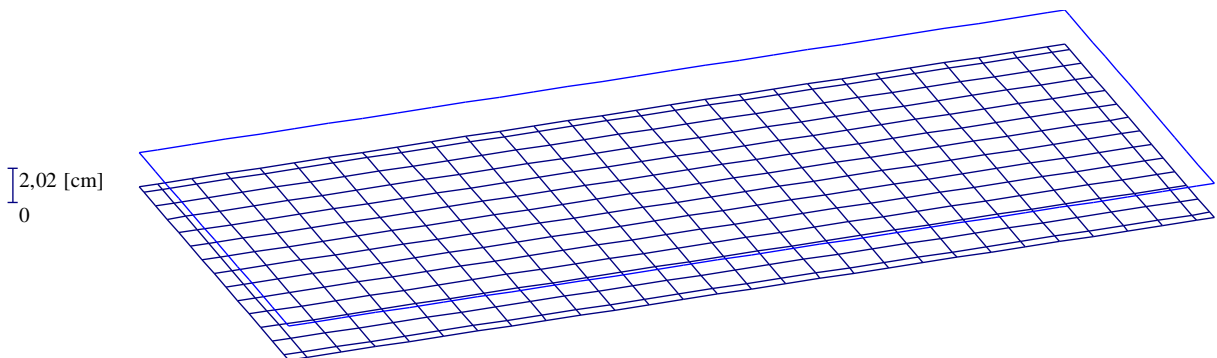
**1.7.1.4 Setzungen der Pfahlplatten nach dem Steifemodulverfahren für die starre Pfahlgruppe**



**Bild 1.14**      Setzungen [cm] - *LPR* -  $s = 1.50$  [cm]



**Bild 1.15**      Setzungen [cm] - *NPRH* -  $s = 2.18$  [cm]



**Bild 1.16**      Setzungen [cm] - *NPRD* -  $s = 2.02$  [cm]

## 1.7.2 Sohlrücke

### 1.7.2.1 Sohlrücke nach dem Bettungsmodulverfahren

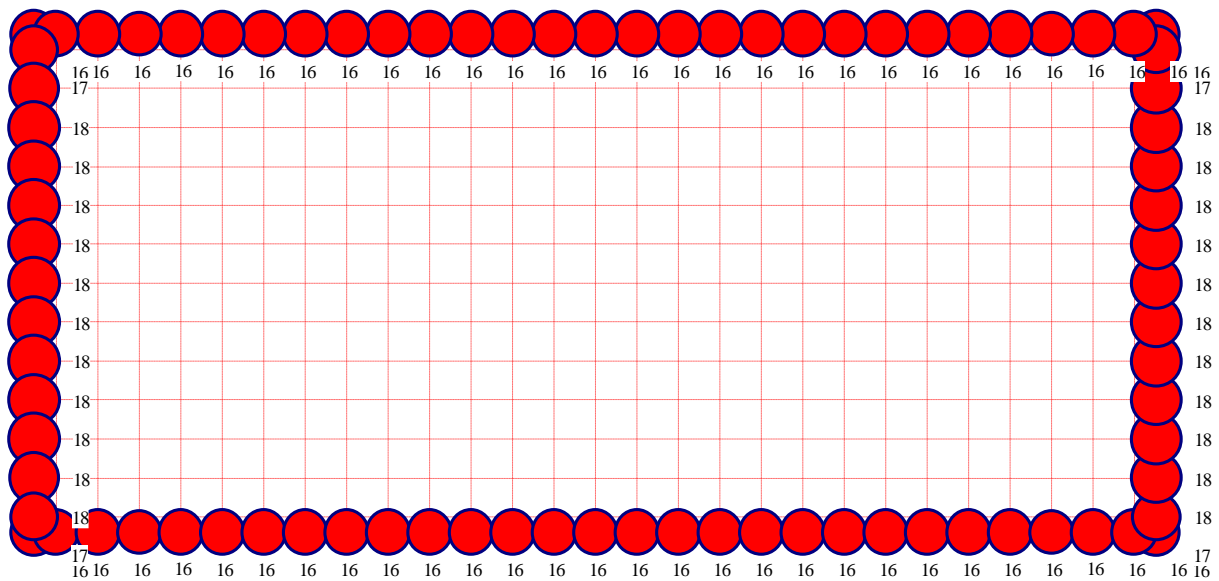


Bild 1.17 Sohlrücke [ $\text{MN/m}^2$ ] - LPR - Max.  $q = 18$  [ $\text{kN/m}^2$ ] am Rand

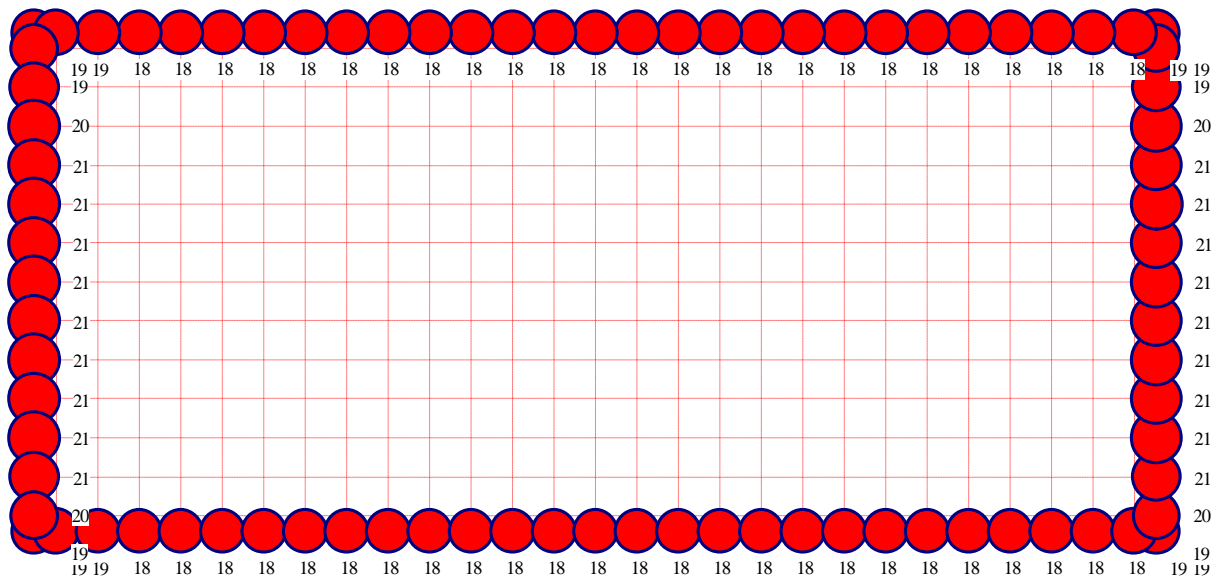


Bild 1.18 Sohlrücke [ $\text{MN/m}^2$ ] - NPRH - Max.  $q = 21$  [ $\text{kN/m}^2$ ] am Rand



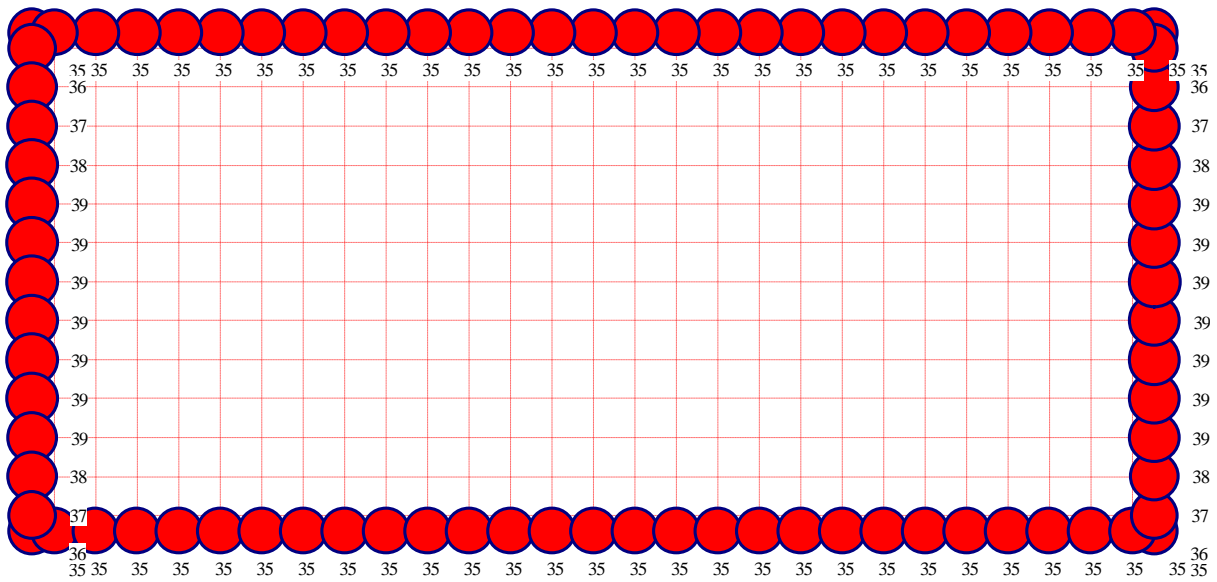


Bild 1.19 Sohlrücke [ $\text{MN}/\text{m}^2$ ] – *NPRD* - Max.  $q = 39$  [ $\text{kN}/\text{m}^2$ ] am Rand

**1.7.2.2 Sohlrücke nach dem Steifemodulverfahren für die elastische Platte**

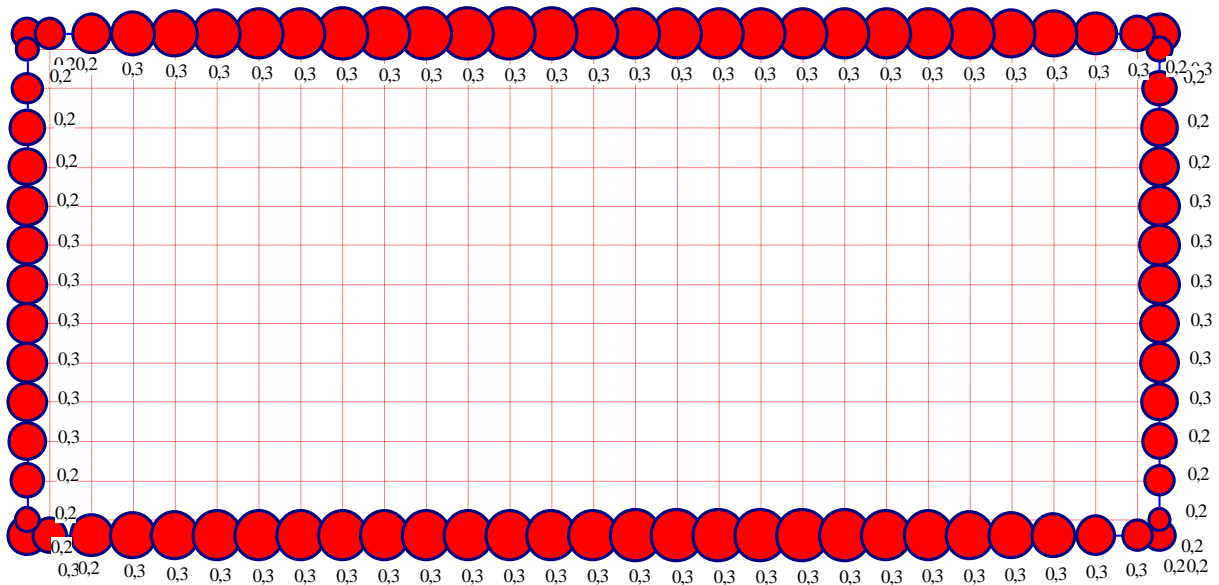


Bild 1.20 Sohlrücke [ $\text{MN}/\text{m}^2$ ] - *LPR* - Max.  $q = 0.3$  [ $\text{MN}/\text{m}^2$ ] am Rand



1.7.2.3 Sohlrücke nach dem Steifemodulverfahren für die starre Platte

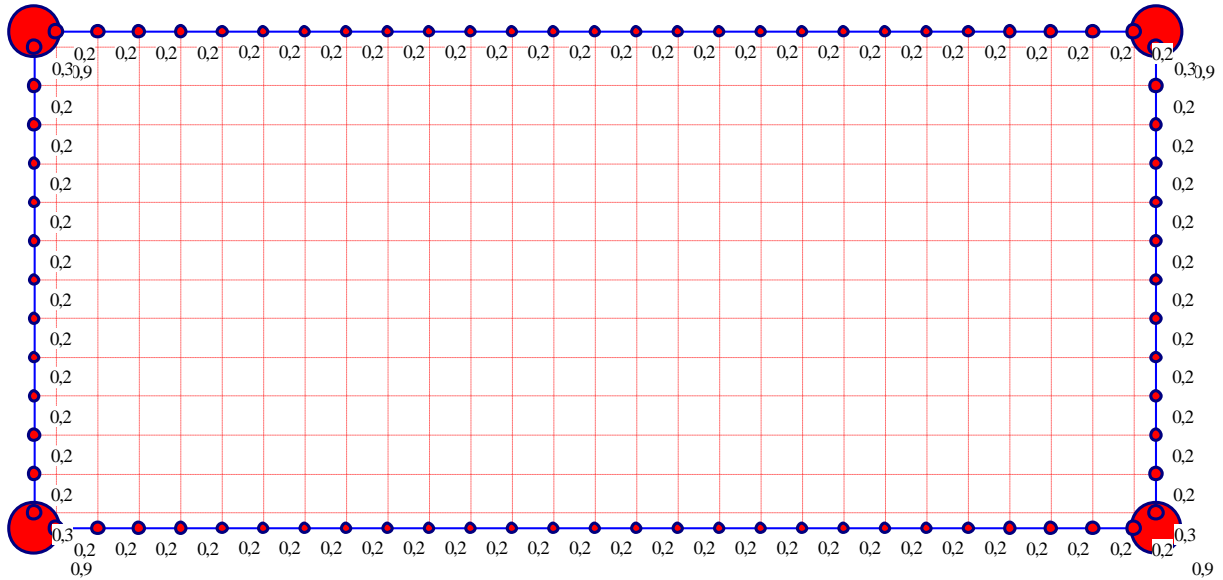


Bild 1.23 Sohlrücke [MN/m<sup>2</sup>] - LPR - Max.  $q = 0.9$  [MN/m<sup>2</sup>]

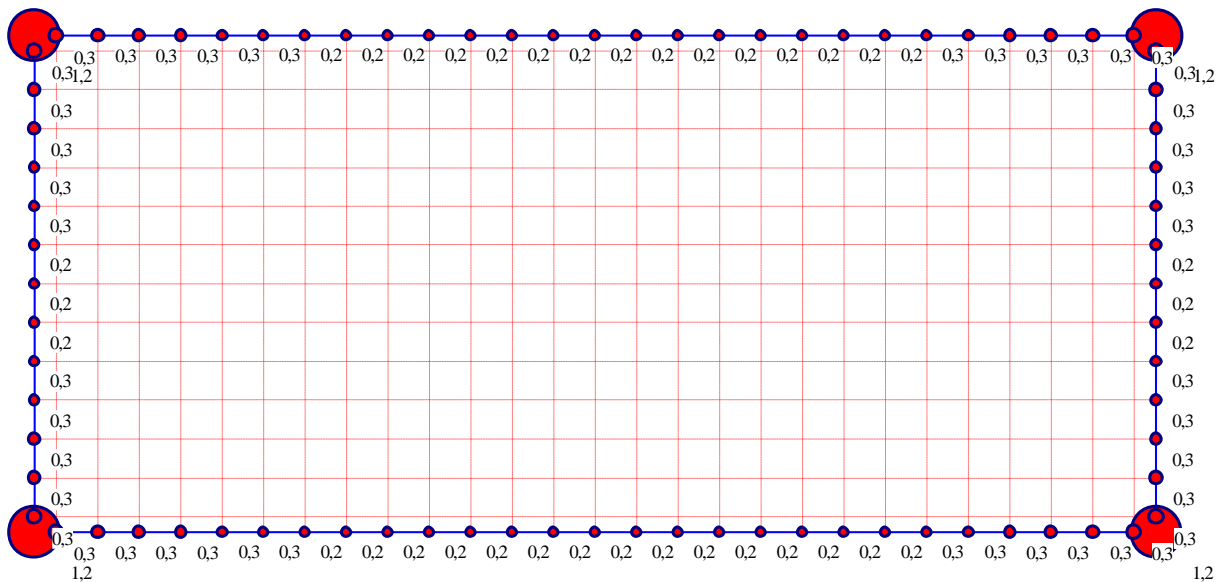


Bild 1.24 Sohlrücke [MN/m<sup>2</sup>] - NPRH - Max.  $q = 1.2$  [MN/m<sup>2</sup>] am Rand

## Pfahlgruppen des Stonebridge Towers

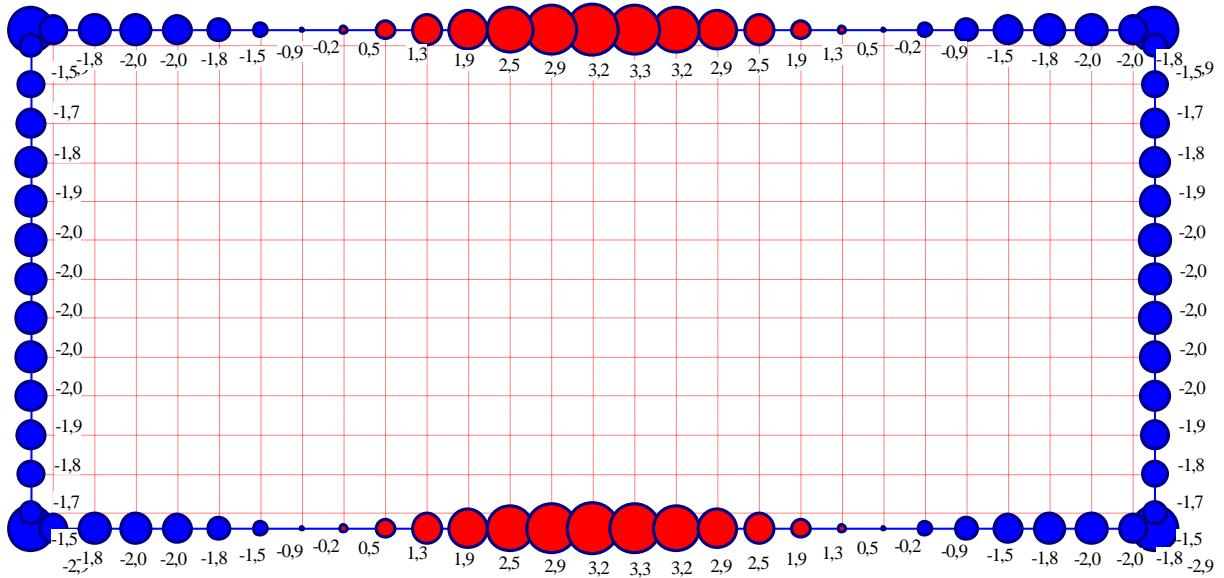


Bild 1.25 Sohldrücke [MN/m<sup>2</sup>] – NPRD - Max.  $q = 3.3$  [MN/m<sup>2</sup>] am Rand

### 1.7.3 Pfahllasten

#### 1.7.3.1 Pfahllasten nach dem Spannungstrapezverfahren

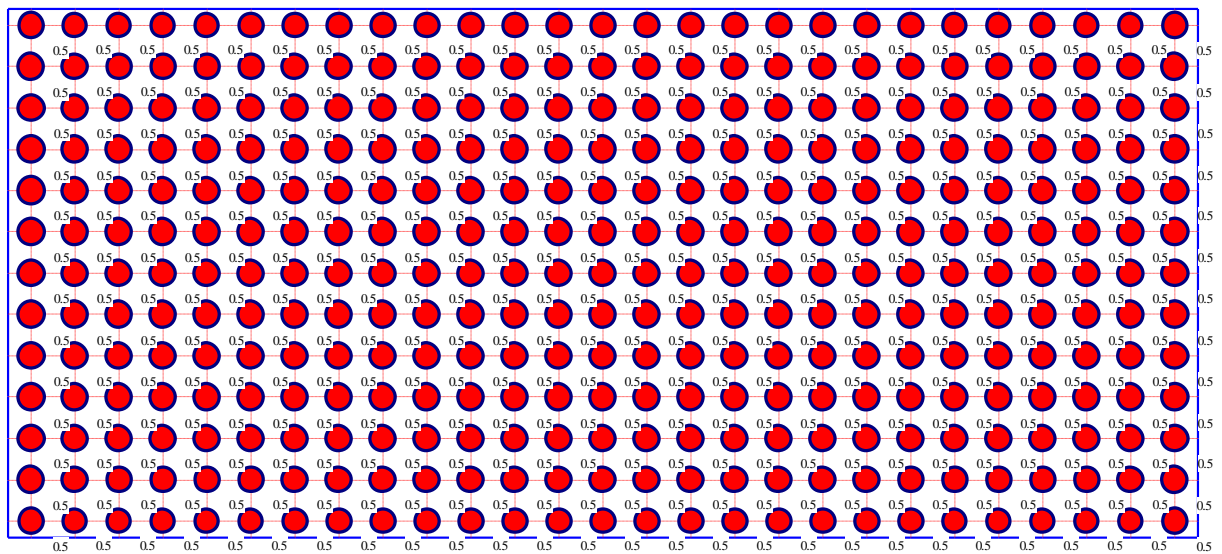


Bild 1.26 Pfahllasten  $P_h$  [MN]

1.7.3.2 Pfahllasten nach dem Bettungsmodulverfahren

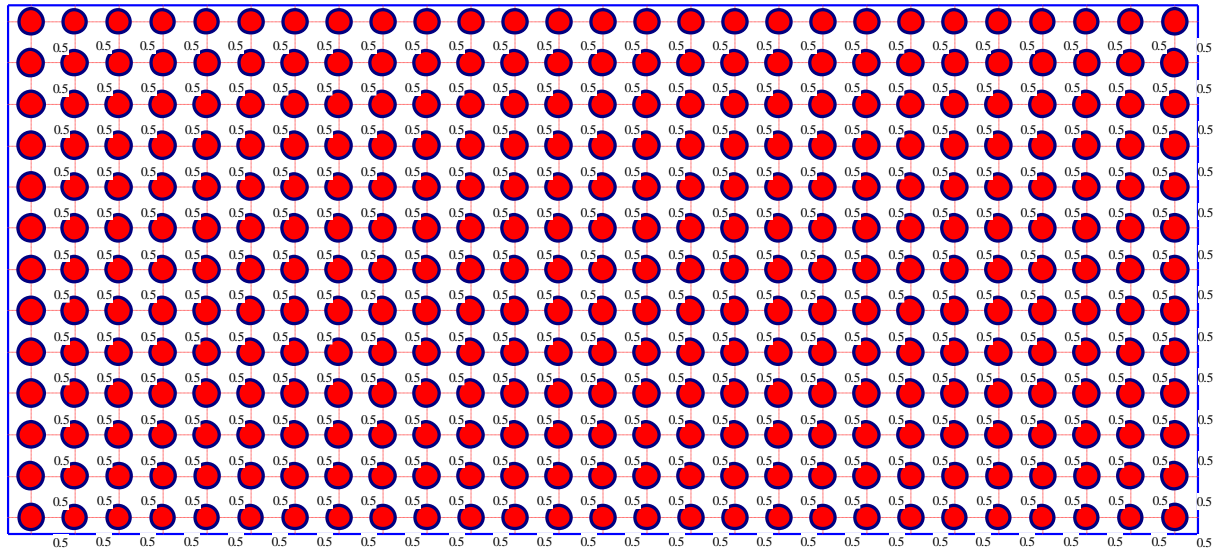


Bild 1.27 Pfahllasten  $Ph$  [MN] - LPR

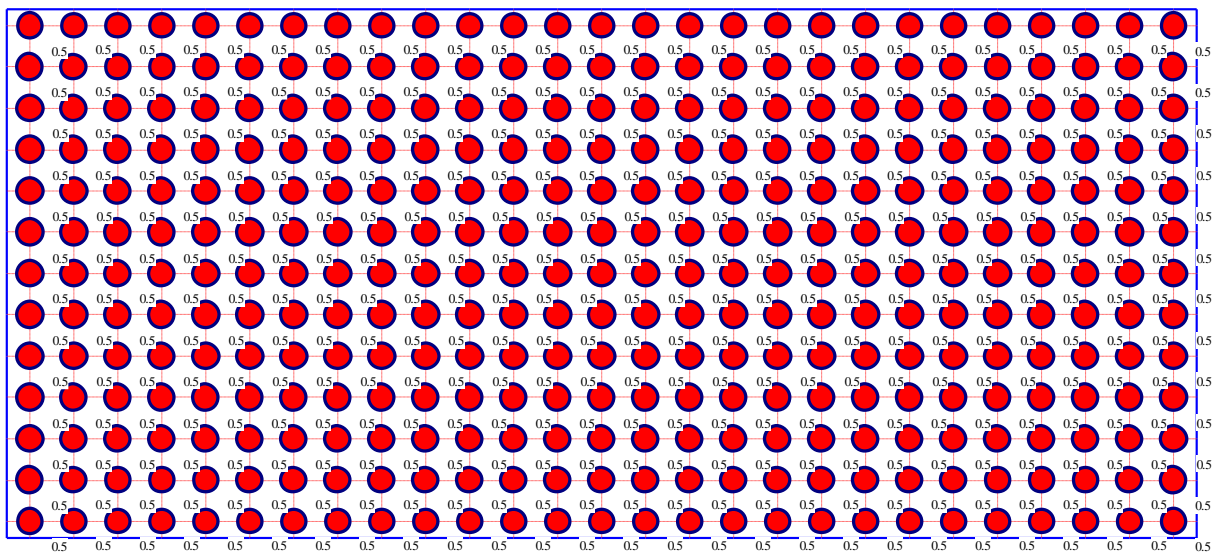


Bild 1.28 Pfahllasten  $Ph$  [MN] - NPRH

## Pfahlgruppen des *Stonebridge Towers*

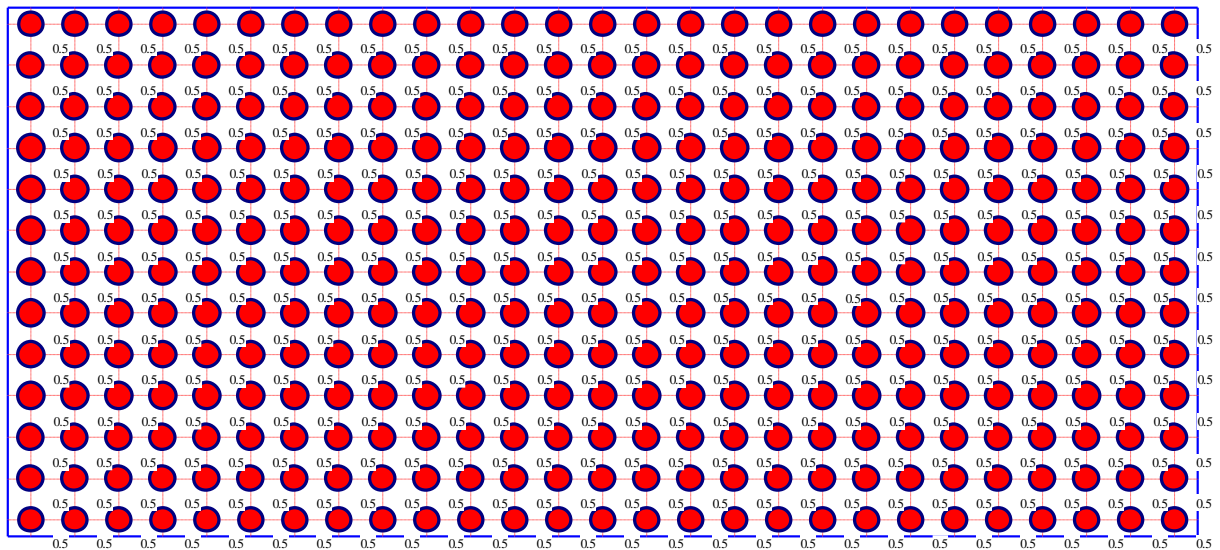


Bild 1.29 Pfahllasten  $Ph$  [MN] - *NPRD*

### 1.7.3.3 Pfahllasten nach dem Steifemodulverfahren für die elastische Platte

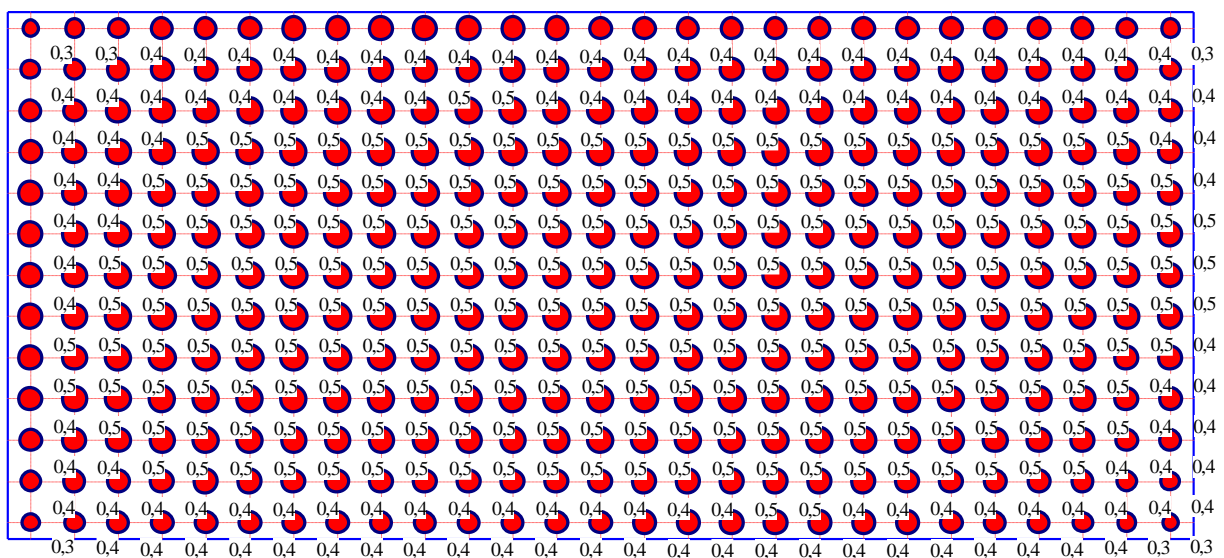


Bild 1.30 Pfahllasten  $Ph$  [MN] - *LPR*

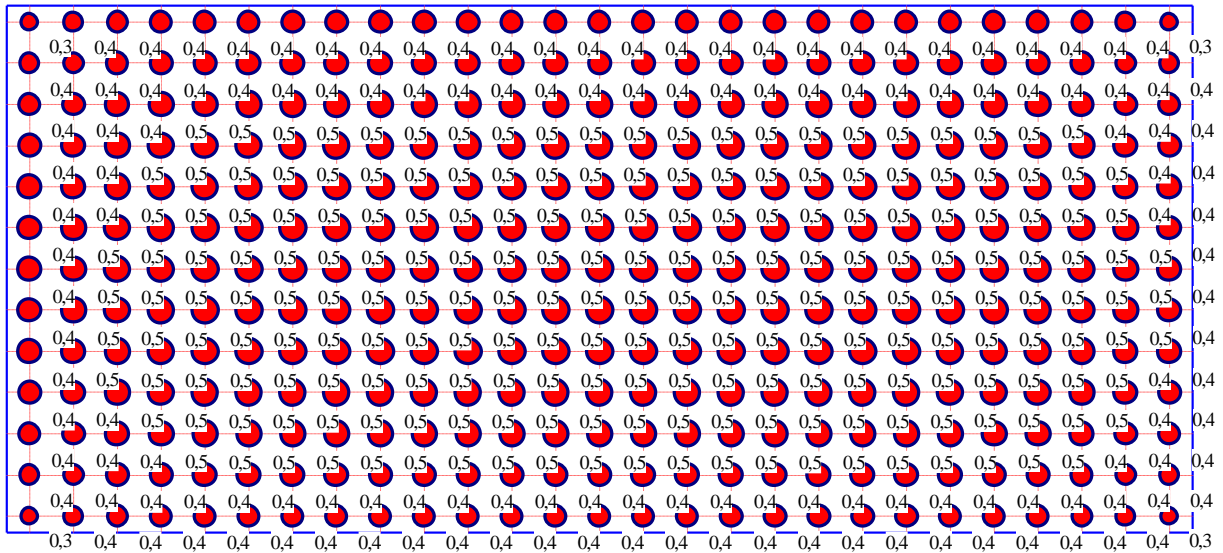


Bild 1.31 Pfahllasten  $Ph$  [MN] -  $NPRH$

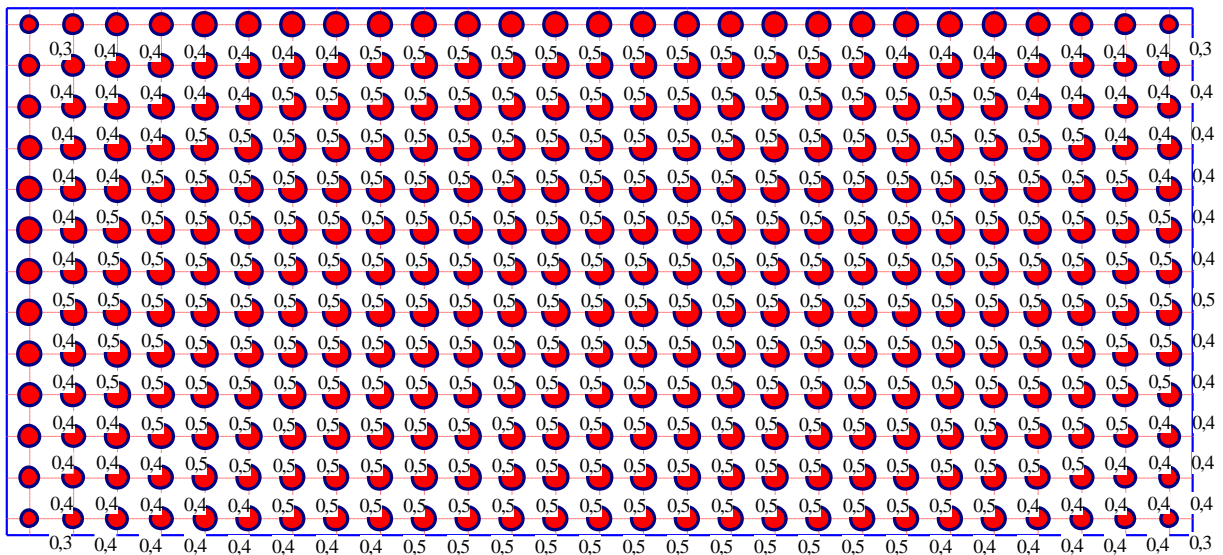


Bild 1.32 Pfahllasten  $Ph$  [MN] -  $NPRD$





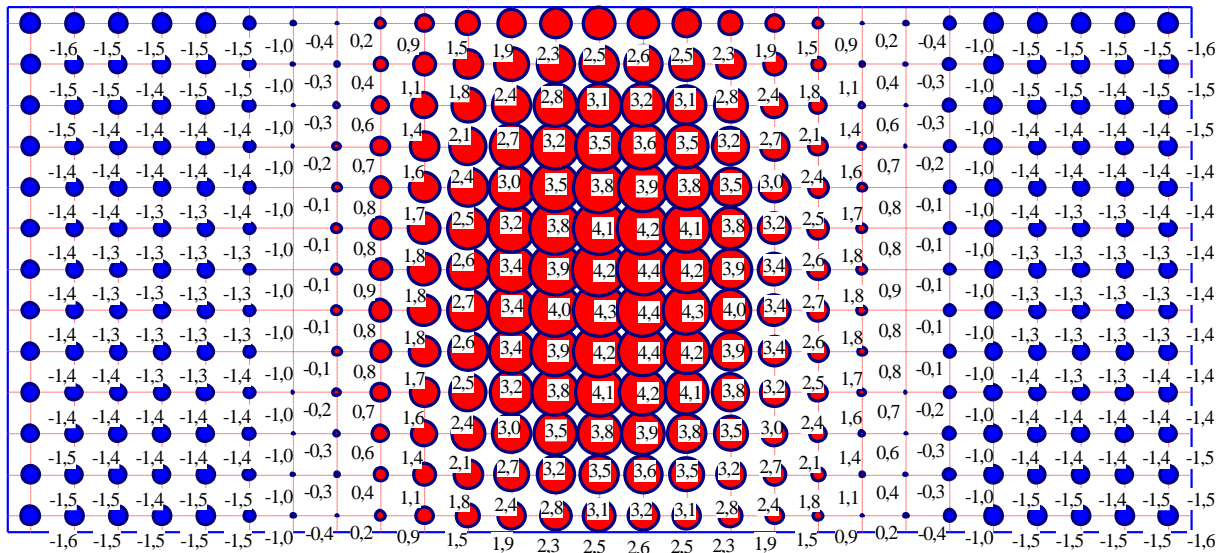


Bild 1.35 Pfahllasten  $Ph$  [MN] - NPRD

1.7.3.5 Pfahllasten nach dem Steifemodulverfahren für die starre Pfahlgruppe

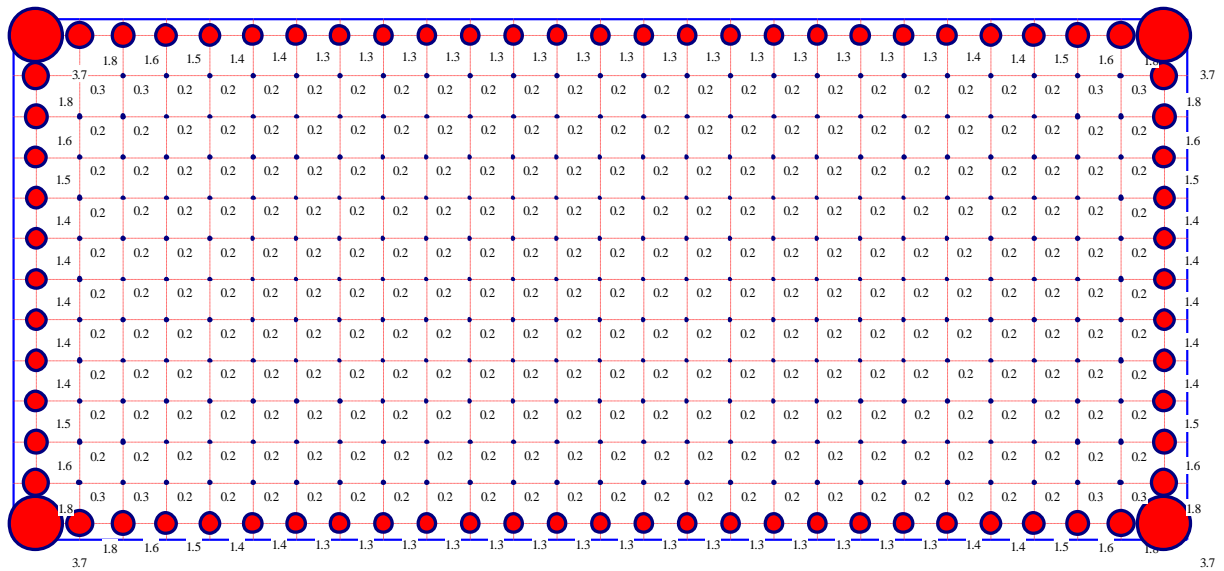


Bild 1.36 Pfahllasten  $Ph$  [MN] - LPR

# Pfahlgruppen des Stonebridge Towers

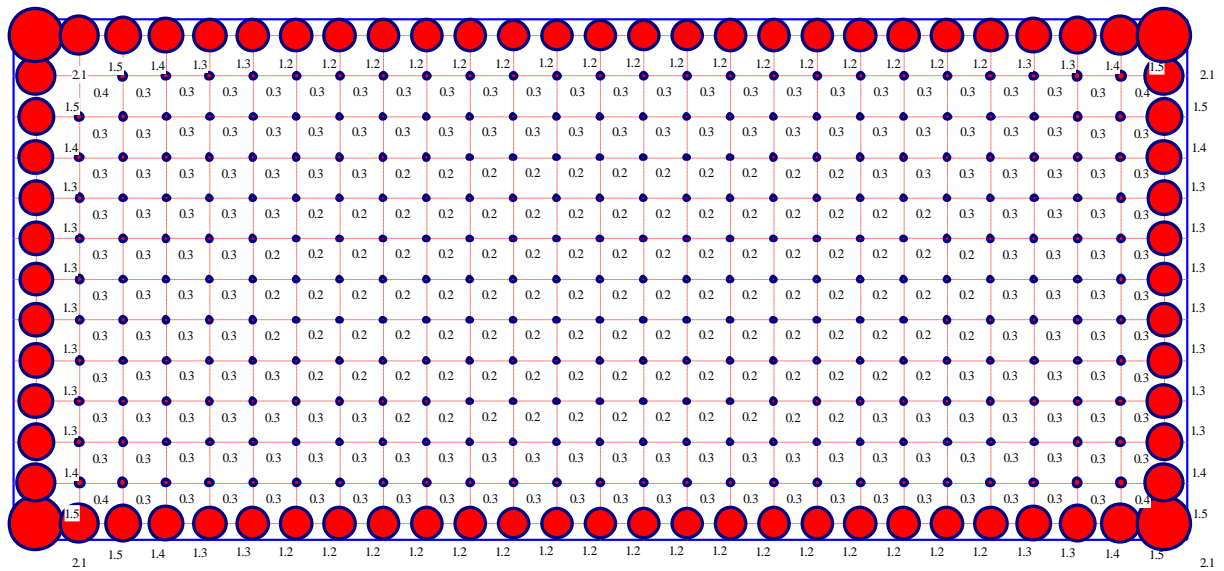


Bild 1.37 Pfahllasten  $Ph$  [MN] - NPRH

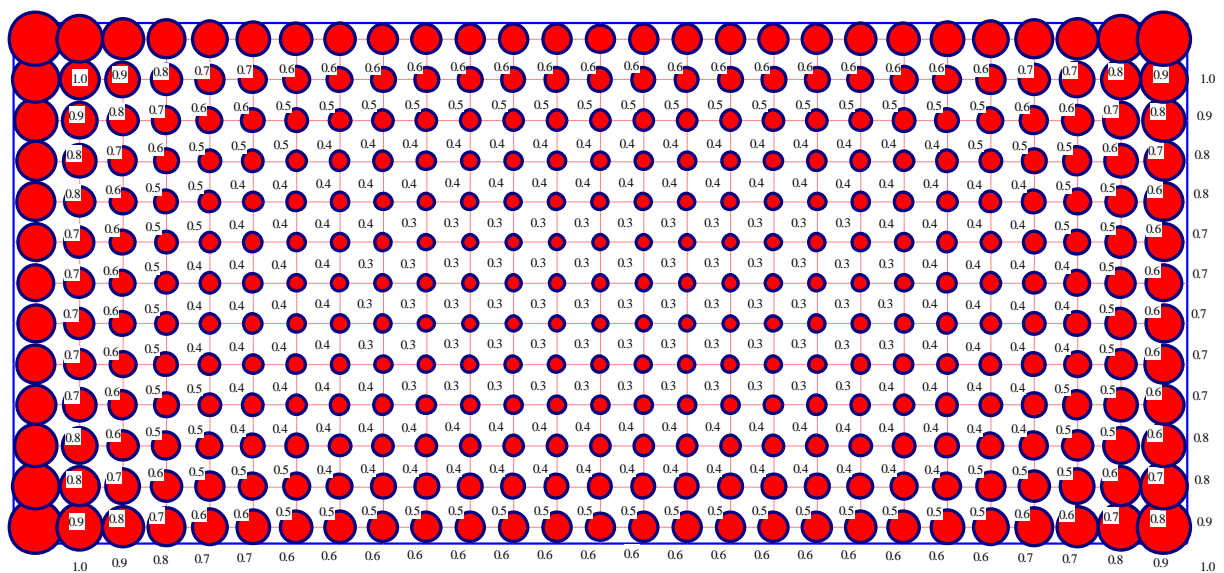


Bild 1.38 Pfahllasten  $Ph$  [MN] - NPRD

### 1.7.4 Tabellarische Darstellung

Tabelle 1.2 vergleicht zwischen den Setzungen und Tragwirkungskoeffizienten der Pfahlgruppen des *Stonebridge Towers* für die verschiedenen Berechnungen. Die Tabelle vergleicht auch die berechneten Setzungen mit der gemessenen Setzung.

Tabelle 1.2 Vergleich zwischen den Ergebnissen der verschiedenen Berechnungen

Verfahren	Berechnung	Setzungen [cm]		gemessene Setzung [cm]	Tragwirkungskoeffizienten $\alpha_{kpp}$ [%]
		Max.	Min.		
Spannungstrapez	-	-	-	1.8	100
Bettungsmodul	<i>LPR</i>	0.19	0.17		99.6
	<i>NPRH</i>	0.23	0.19		99.5
	<i>NPRD</i>	0.30	0.26		99.4
Steifemodul für die elastische Platte	<i>LPR</i>	2.26	1.02		93.3
	<i>NPRH</i>	2.66	1.07		92.5
	<i>NPRD</i>	2.55	1.18		94.4
Steifemodul für die starre Platte	<i>LPR</i>	1.49			95.1
	<i>NPRH</i>	2.04			93.4
	<i>NPRD</i>	Keine Konvergenz			
Steifemodul für starre Pfahlgruppen	<i>LPR</i>	1.50		1.8	100
	<i>NPRH</i>	2.18			100
	<i>NPRD</i>	2.02			100

*LPR* = Lineare Berechnung

*NPRH* = Nichtlineare Berechnung mit einer hyperbolischen Funktion

*NPRD* = Nichtlineare Berechnung nach DIN 4014

## 1.8 Auswertung

Bild 1.39 bis Bild 1.42 zeigen die Diagramme der maximalen Setzungen, die Pfahllasten, Tragwirkungskoeffizienten, Pfahlwiderstand und Plattenwiderstand für Pfahlgruppen des *Stonebridge Towers* bei verschiedenen Berechnungen.

### 1.8.1 Darstellung der Maximalen Setzungen

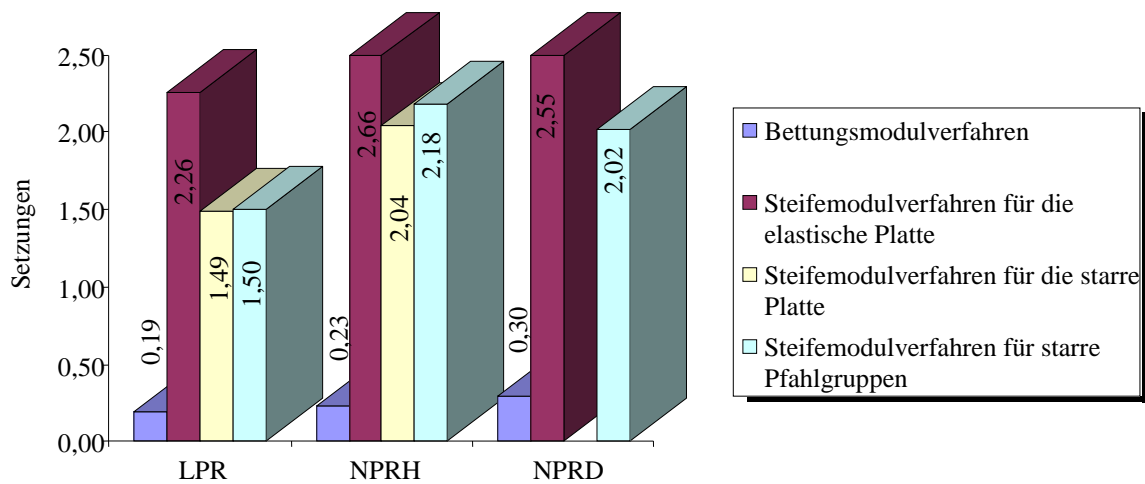


Bild 1.39 Maximale Setzungen [cm]

### 1.8.2 Darstellung der Tragwirkungskoeffizienten $\alpha_{kPP}$

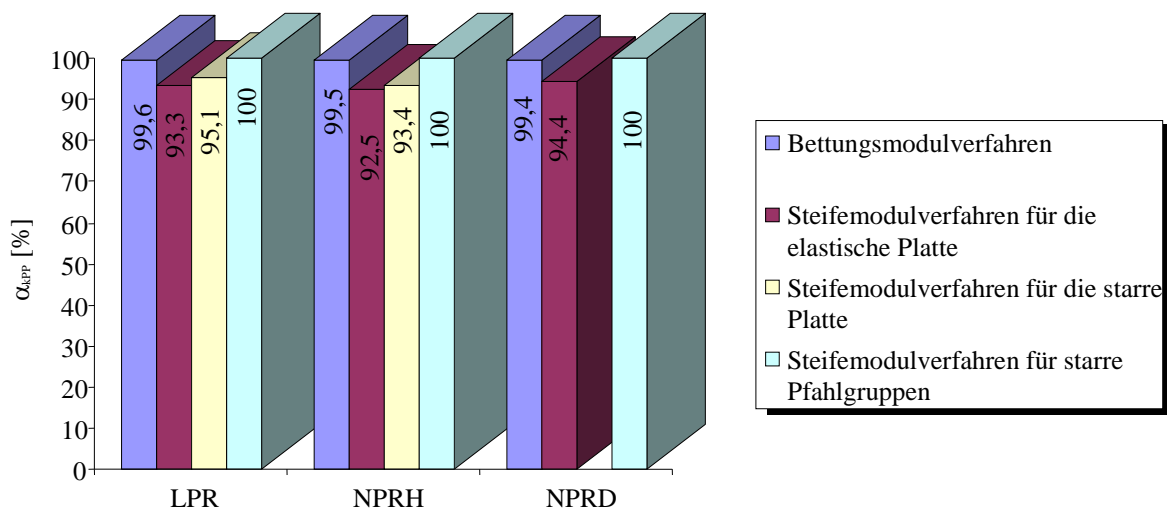


Bild 1.40 Tragwirkungskoeffizienten  $\alpha_{kPP}$  [%]

1.8.3 Darstellung von Pfahlwiderstand und Plattenwiderstand

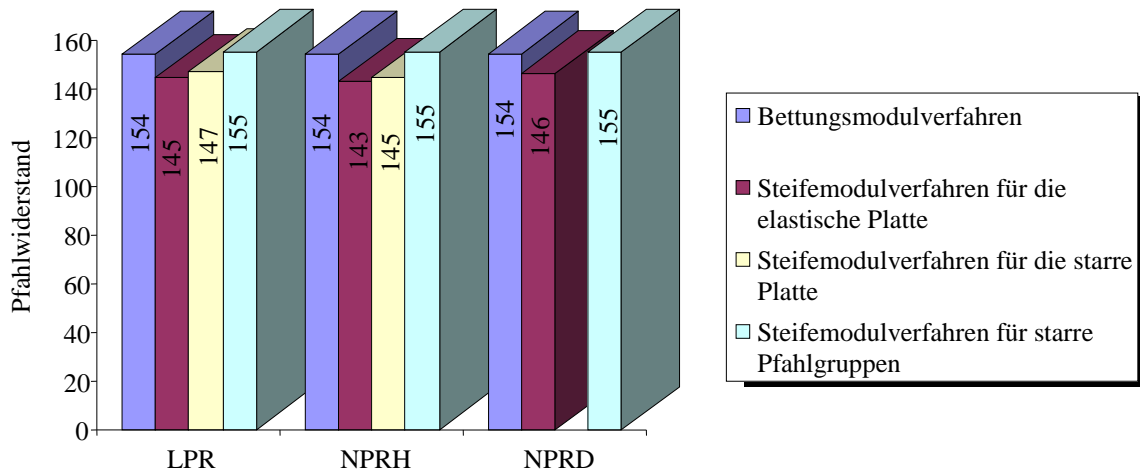


Bild 1.41 Pfahlwiderstand [MN]

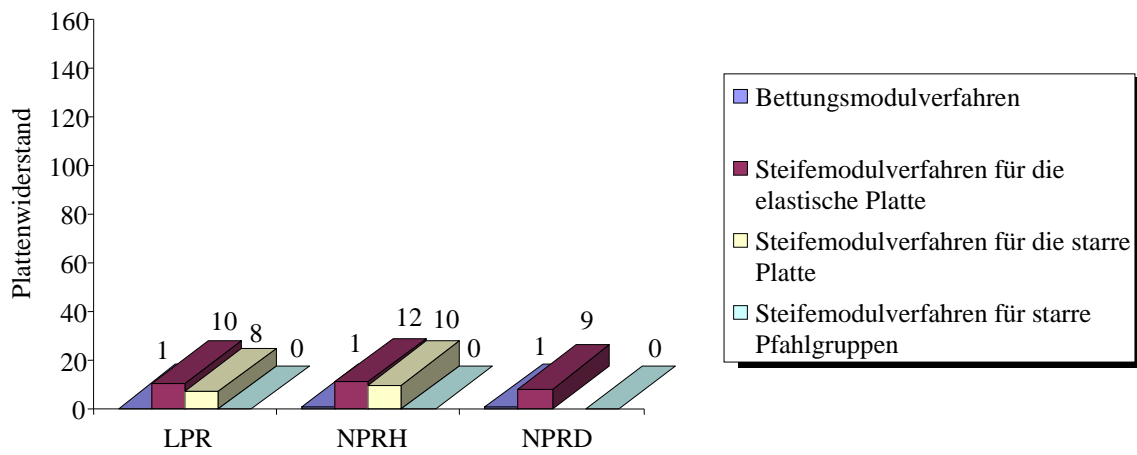


Bild 1.42 Plattenwiderstand [MN]

#### 1.8.4 Vorhandene Messungen und Berechnungen

Die Berechnungen und Messungen der Pfahlgruppen des *Stonebridge Towers*, die von *Hemsley* (2000) durchgeführt und von *Cooke et al.* (1981) behandelt wurden, werden zur Überprüfung der Genauigkeit der durchgeführten Berechnungen betrachtet. Der *Stonebridge Tower* wurde zwischen 1973 und 1975 gebaut. Vier Jahre nach Vollendung des Baus betrug die aufgezeichnete durchschnittliche Setzung der Platte etwa 1.8 [cm]. Spätere Messungen haben gezeigt, dass die Differenz der Plattensetzung geringfügig ist, denn die Steifigkeit des Wandüberbaus ist hoch. *Padfield/ Sharrock* (1983) modellierten die Platte mit der FE-Methode mit einer äquivalenten Plattendicke von 4.5 [m], um die Steifigkeit des Überbaus zu berücksichtigen. Der Baugrund ist als mehrschichtiger elastischer Halbraum modelliert, um die Belastung sowohl an der Oberfläche als auch in der Tiefe des Pfahlstandorts zu berücksichtigen. Die Pfahl-Platten-Interaktion wurde vernachlässigt. Ein iterativer Prozess wurde verwendet, um die Plattensetzung und Baugrundsetzung anzupassen. Die oben genannten Autoren erhielten eine gute Übereinstimmung zwischen den gemessenen und berechneten Ergebnissen.

*El Gendy* (2007b) betrachtete das Fundament des *Stonebridge Towers* als eine starre Pfahlgruppe, die auf einer sehr tiefen Tonschicht gegründet ist. Mit seinem Verfahren zur Berechnung von Pfählen hat er mit dem Kompressionsbeiwert  $C_c$  und der Anfangsporenzahl  $e_o$  eine Setzung von 2.1 [cm] berechnet.

## 1.8.5 Diskussion der Ergebnisse

Allgemein kann man aus dem Vergleich zwischen den Ergebnissen der verschiedenen Berechnungen mit der gemessenen Setzung folgende Schlussfolgerungen ziehen:

### 1.8.5.1 Spannungstrapezverfahren

- Wegen der Symmetrie des Systems liefert das Spannungstrapezverfahren an jedem Pfahl die gleiche Pfahllast.
- Der Tragwirkungskoeffizient ist 100%. Bei allen Berechnungsverfahren liegt der Tragwirkungskoeffizient zwischen 92% und 100%.
- Die Pfahllasten nach dem Spannungstrapezverfahren eines solchen Systems ähneln den Pfahllasten nach dem Bettungsmodulverfahren (Bild 1.26 bis Bild 1.29). Deshalb ähneln sich auch die Momente beim Spannungstrapezverfahren und Bettungsmodulverfahren.
- Beim Spannungstrapezverfahren gibt es keine Interaktion zwischen dem Boden und der Platte oder den Pfählen. Deshalb können die Setzungen nicht mit dem Verfahren abgeschätzt werden.

### 1.8.5.2 Bettungsmodulverfahren

- Das Bettungsmodulverfahren liefert die kleinsten Setzungen (Bild 1.5 bis Bild 1.7 und Tabelle 1.2). Vergleicht man die berechnete Setzung mit der gemessenen Setzung, so ergibt sich eine Differenz von 80% bis 91%. Dies bedeutet, dass die Ergebnisse der Setzungen nach dem Bettungsmodulverfahren falsch sind. Allerdings sind die Setzungen nach dem Bettungsmodulverfahren beim *Messeturm* plausibel.
- Die nichtlineare Berechnung (*NPRH*, *NPRD*) liefert größere Setzungen unter allen Knoten der Platte als die lineare Berechnung (*LPR*), wie es im Bild 1.5 bis Bild 1.7 dargestellt ist.
- Das Bettungsmodulverfahren hat die kleinsten Sohldrücke im Vergleich zum Steifemodulverfahren. Der Sohldruck befindet sich am Rand der Platte und liefert den maximalen Wert (Bild 1.17 bis Bild 1.19).
- Die Pfahllasten sind bei allen Pfählen konstant und haben den gleichen Wert sowohl nach dem linearen Verfahren *LPR* als auch nach dem nichtlinearen Verfahren (*NPRH*, *NPRD*) (Bild 1.27 bis Bild 1.29).
- Die Tragwirkungskoeffizienten aus der nichtlinearen Berechnung (*NPRH*, *NPRD*) sind kleiner als aus der linearen Berechnung (*LPR*), Tabelle 1.2.
- Die Differenz zwischen dem Tragwirkungskoeffizienten nach der linearen Berechnung und der nichtlinearen Berechnung für *NPRH* und für *NPRD* ist gering. Sie beträgt bei der nichtlinearen Berechnung 0.1% für *NPRH* und 0.2% für *NPRD* (Tabelle 1.2).

### 1.8.5.3 Steifemodulverfahren

- Das Steifemodulverfahren für die elastische Platte liefert die Setzungen als Isolinien in einer ovalen Form (Ellipse). Die Setzungen nehmen von außen nach innen zu und erreichen somit die maximale Setzung in der Mitte (Bild 1.8 bis Bild 1.10).
- Das Steifemodulverfahren für die starre Platte liefert eine gleichmäßige Setzung über die Platte (Bild 1.11 bis Bild 1.13). Das Bild 1.13 zeigt eine negative Setzung bei der nichtlinearen Berechnung (*NPRD*). Bei diesem Verfahren gibt es keine Konvergenz in der Genauigkeit der Berechnung.
- Die Setzungen der nichtlinearen Berechnungen (*NPRH*, *NPRD*) sind größer als die Setzungen der linearen Berechnung (*LPR*).
- Beim Steifemodulverfahren für die elastische Platte befinden sich die Sohldrücke am Rand der Platte und nehmen jeweils von den Ecken bis zur Mitte der Kanten zu (Bild 1.20 bis Bild 1.22). Das Verfahren *NPRH* liefert den maximalen Sohldruck.
- Beim Steifemodulverfahren für die starre Platte sind die Sohldrücke an den Kanten der Platte. Die Sohldrücke nehmen bei den Verfahren *LPR* und *NPRH* von der Mitte der Kanten bis zur den Ecken zu und bilden somit den maximalen Sohldruck an den Ecken. Das Verfahren *NPRD* liefert die maximalen Sohldrücke in der Mitte der längsten Kante der Platte. Es findet an derselben Kante ein Vorzeichenwechsel statt. Daher ergeben sich an den restlichen Kanten einschließlich Ecken negative Sohldrücke. (Bild 1.23 bis Bild 1.25).
- Beim Steifemodulverfahren für die starre Pfahlgruppe sind die Sohldrücke aufgrund der fehlenden Kontaktfläche zwischen der Platte und dem Boden gleich Null.
- Beim Steifemodulverfahren für die elastische Platte sind die größten Pfahllasten im mittleren Bereich der Platte (Bild 1.30 bis Bild 1.32).
- Beim Steifemodulverfahren für die starre Platte befinden sich die größten Pfahllasten bei den Verfahren *LPR*, *NPRH* an den Kanten und Ecken, wobei bei dem Verfahren *NPRD* ein Vorzeichenwechsel in den Pfahllasten entlang der längsten Kante erfolgt. Die größten und positiven Pfahllasten sind in der Mitte über die komplette Breite verteilt (Bild 1.33 bis Bild 1.35).
- Beim Steifemodulverfahren für die starre Pfahlgruppe nehmen die Pfahllasten von der Mitte der Platte bis zu den Kanten und Ecken zu. Die maximalen Pfahllasten sind an den Kanten und Ecken der Platte (Bild 1.36 bis Bild 1.38).
- Die Tragwirkungskoeffizienten aus der nichtlinearen Berechnung (*NPRH*, *NPRD*) sind generell kleiner als aus der linearen Berechnung (*LPR*).



Allgemein kann man aus den Ergebnissen der verschiedenen Berechnungsverfahren Folgendes erkennen:

- Die Setzungen sind bei den nichtlinearen Berechnungen (*NPRH*, *NPRD*) unter allen Knoten der Platte größer als bei den linearen Berechnungen (*LPR*), Tabelle 1.2.
- Die Tragwirkungskoeffizienten liegen zwischen 92% und 100% (Tabelle 1.2).
- Der Pfahlwiderstand liegt fast bei 100%. Bei einer KPP wirken beide Elemente (Pfahl, Platte) zusammen.
- Das System für die starre Pfahlgruppe ist daher maßgebend.

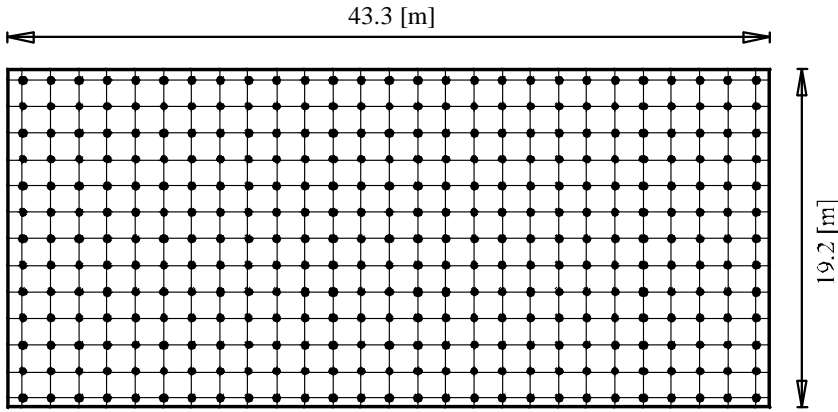
### 1.8.6 Schlussfolgerungen

Aufgrund des geringeren Abstands der einzelnen Pfähle untereinander, wird das System ohne Kontaktfläche und somit ohne die Interaktion zwischen Platte-Boden und Platte-Pfähle betrachtet. Folglich sind die Ergebnisse der Pfahl-Plattengründung denen von Pfahlgruppen ähnlich. Deshalb ist die Berechnung des Systems als Pfahlgruppe geeignet. Die Ergebnisse der Setzungen nach dem Steifemodulverfahren für die elastische Platte, die starre Platte und die starre Pfahlgruppe sind plausibel. Das Steifemodulverfahren für die starre Pfahlgruppe ist maßgebend. Gemessen wurde eine Setzung von 1.8 [cm]. Nach dem Steifemodulverfahren für starre Pfahlgruppen mit Verwendung der DIN 4014 (*NPRD*) erhält man 2.02 [cm] und mit Verwendung der hyperbolischen Funktion (*NPRH*) erhält man 2.18 [cm]. Das Bettungsmodulverfahren liefert unrealistische Werte

### 1.8.7 Empfohlene Berechnungsverfahren

Tabelle 1.3 zeigt die empfohlenen Berechnungsmethoden für Pfahlgruppen des *Stonebridge Towers* und ähnlichen Gründungssystemen. Als Ergebnis des Untersuchungsfall es der Vergleichsberechnungen wird empfohlen, sicherheitshalber den Typ des Berechnungsverfahrens für die Pfahl-Plattengründung entsprechend der Aufstellung in der Tabelle 1.3 zu wählen. Man kann diese Verfahren für ähnliche Pfahl-Plattengründungen oder Pfahlgruppen verwenden, die auf Tonschichten liegen wie in Frankfurt und London. In der Tabelle wird das Berechnungsverfahren als plausibel betrachtet, wenn der Unterschied zwischen der gemessenen Setzung und der berechneten Setzung weniger als ca. 20% ist.

Tabelle 1.3 Untersuchungsfall 3: Pfahlgruppen des *Stonebridge Towers* in London



Beschreibung des Falles:

Höhe = 43  
 Anzahl der Stockwerke = 16  
 Fundamentfläche = 43.3 [m] \* 19.2 [m]  
 Plattendicke = 0.9 [m]  
 Last = 187 [kN/m<sup>2</sup>]  
 Anzahl der Pfähle = 351  
 Pfahllänge = 13 [m]  
 Pfahldurchmesser = 0.45 [m]  
 Pfahlabstände = 1.5 – 1.6 [m]

Empfohlene Berechnungsverfahren	berechnete Setzung [cm]	gemessene Setzung [cm]	Differenz [%]
Steifemodul für die starre Platte - <i>NPRD</i>	1.49	1.8	17
Steifemodul für die starre Platte - <i>NPRH</i>	2.04		13
Steifemodul für starre Pfahlgruppen - <i>LPR</i>	1.50		17
Steifemodul für starre Pfahlgruppen - <i>NPRH</i>	2.18		21
Steifemodul für starre Pfahlgruppen – <i>NPRD</i>	2.02		12

---

## 1.9 Literatur

- [1] Abate, S. (2009): Analysis and Parametric Study of Piled Raft Foundation Using Finite Element Based Software.  
Msc thesis, Addis Ababa University.
- [2] Amann, P./ Breth, H./ Stroh, D. (1975): Verformungsverhalten des Baugrundes beim Baugrubenaushub und anschließendem Hochhausbau am Beispiel des Frankfurter Ton  
Mitteilungen der Versuchsanstalt für Bodenmechanik und Grundbau der Technischen Hochschule Darmstadt, Heft 15.
- [3] Cecilia, B. (2015): Serviceability and safety in the design of rigid inclusions and combined pile-raft foundations.  
PhD thesis, Technical University Darmstadt.
- [4] Clancy, P. & Randolph, M. (1993): An approximate analysis procedure for piled raft foundations.  
Int. J. Numer. Anal. Methods Geomech. 17, 849–869.
- [5] Chaudhary, K. (2010): Reconsiders for soil-structure interaction problems with significant material stiffness contrast.  
PhD thesis, National University of Singapore.
- [6] DIN 4014: Bohrpfähle Herstellung, Bemessung und Tragverhalten  
Ausgabe März 1990
- [7] EA-Pfähle (2007): Empfehlungen des Arbeitskreises "Pfähle" EA-Pfähle; Arbeitskreis Pfähle (AK 2,1) der Deutschen Gesellschaft für Geotechnik e.V., 1. Auflage, Ernst & Sohn, Berlin.
- [8] Franke, E., Lutz, B. & El-Mossallamy, Y. (1994): Measurements and numerical modelling of high rise building foundations on Frankfurt Clay. Proceedings of a conference on vertical and horizontal deformations of foundations and embankments. ASCE Geotechnical Special Publication No. 40, Vol. 2, pp. 1325–1336.
- [9] Franke, E., Lutz, B. (1994): Pfahl-Platten-Gründungs-Messungen..  
Report for the German Research Council (DFG) No. Fr60-1/11.
- [10] El Gendy, M./ Hanisch, J./ Kany, M. (2006): Empirische nichtlineare Berechnung von Kombinierten Pfahl-Plattengründungen  
Bautechnik 9/06
- [11] El Gendy, M. (2007): Formulation of a composed coefficient technique for analyzing large piled raft.  
Scientific Bulletin, Faculty of Engineering, Ain Shams University, Cairo, Egypt. Vol. 42, No. 1, March 2007, pp. 29-56
- [12] El Gendy, M./ El Gendy, A. (2018): Analysis of raft and piled raft by Program *ELPLA* GEOTEC Software Inc., Calgary AB, Canada.
- [13] Lutz, B. / Wittmann, P. / El Mossallamy, Y./ Katzenbach, R. (1996): Die Anwendung von Pfahl-Plattengründungen: Entwurfspraxis, Dimensionierung und Erfahrungen mit Gründungen in überkonsolidierten Tonen auf der Grundlage von Messungen.  
Vorträge der Baugrundtagung 1996 in Berlin, pp. 153–164. Essen: DGGT.
- [14] Poulos, H./ Davis, E. (1980): Pile Foundation Analysis and Design  
John Wiley & Sons, Inc.
- [15] Poulos, H. (1991): Analysis of piled strip foundations.  
Proceedings of the conference on computer methods and advances in geomechanics. pp. 183–191, Rotterdam: Balkema.

- [16] *Poulos, H.* (1994): An approximate numerical analysis of pile–raft interaction. *Int. J. Numer. Anal. Methods Geomech.* 18, 73–92.
- [17] *Poulos, H. G., Small, J. C., Ta, L. D., Sinha, J. & Chen, L.* (1997): Comparison of some methods for analysis of piled rafts.. *Proc. 14th Int. Conf. Soil Mech. Found. Engng, Hamburg 2*, 1119-1124.
- [18] *Poulos, H.* (2001): Piled raft foundations: design and applications. *Géotechnique* 51, No. 2, 95-113
- [19] *Randolph, M.* (1983): Design of piled raft foundations. *Proceedings of the international symposium on recent developments in laboratory and field tests and analysis of geotechnical problems, Bangkok*, pp. 525–537.
- [20] *Reul, O./ Randolph, M.* (2003): Piled rafts in overconsolidated clay: comparison of in situ measurements and numerical analyses *Géotechnique* 53, No. 3, 301-315
- [21] *Russo, G.* (1998): Numerical analysis of piled raft *Int. J. Numer. Anal. Meth. Geomech.*, 22, 477-493
- [22] *Small, J.* (2002): Soil-Structure interaction. *Australian Geomechanics Journal*.
- [23] *Sommer, H./ Katzenbach, R.* (1990): Last-Verformungsverhalten des Messeturmes Frankfurt/ Main *Vorträge der Baugrundtagung 1990 in Karlsruhe*, Seite 371-380
- [24] *Sinha, J.* (1996): Piled raft foundations subjected to swelling and shrinking soils. *PhD thesis, University of Sydney, Australia*.
- [25] *Ta, L./ Small, J.* (1996): Analysis of piled raft systems in layered soils. *Int. J. Numer. Anal. Methods Geomech.* 20, 57–72.
- [26] *Hattab, F* (2007):Vergleichende Untersuchungen numerischer Modelle für die Berechnung von Pfahlplattengründungen. *Diplomarbeit, Institut für Geotechnik, UNIVERSITÄT SIEGEN*.